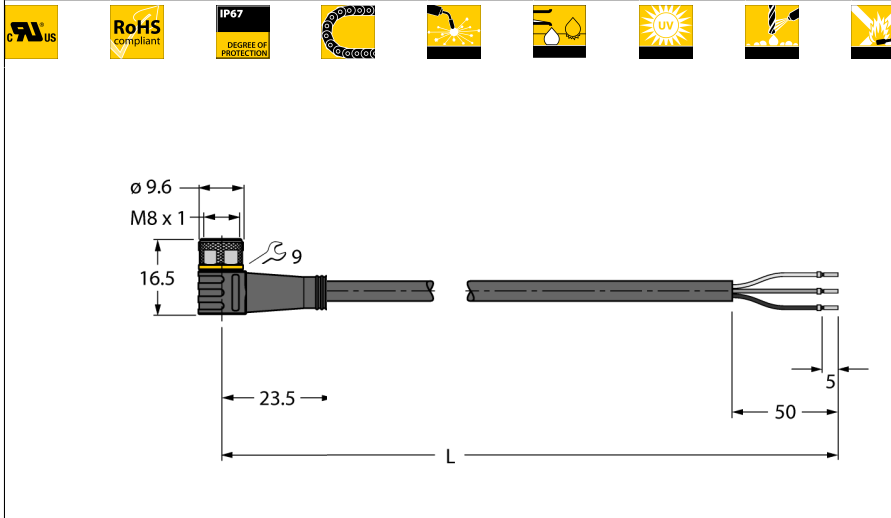


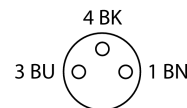
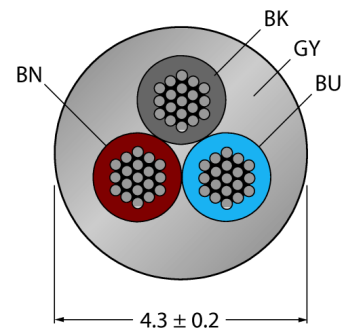
**Кабель привода/датчика, ПУР**  
**Соединительный кабель**  
**PKW3M-10/TXG**



- Розетка M8, угловая, 3-конт.
- Материал оболочки: ПУР
- Цвет оболочки: серый
- Для использования в подвижных треках
- Устойчивы к сварочным брызгам
- Хим. стойкие, маслостойкие, стойкие к ультрафиолету
- Огнестойкие
- Не содержит галогена, силикона, ПВХ и веществ, ослабляющих адгезию лакокрасочных покрытий
- Устойчив к абразивным воздействиям
- Сертификат: cULus
- Соответствие директиве RoHS
- Степень защиты IP67
- Длина кабеля: 10 м

Тип	PKW3M-10/TXG
Идент. №	6628607
<b>Разъем А-стороннее</b>	Розетка, M8x1, угловой
Количество поля	3
Контакты	латунь, CuZn, золоченный
Подложка контактов	пластмасса, TPU, черн.
Ручка	пластмасса, TPU, черн.
Соединительная гайка/винт	латунь, CuZn, никелированный
Уплотнитель	пластмасса, FPM/FKM
Класс защиты	IP67, только в затянутом состоянии
Механический срок службы	> 100 Срок службы контактов
Степень загрязненности	3
Момент затяжки	0.5 ... 0.6 Nm (соблюдайте макс. значения!)

**Поперечное сечение проводника**



<b>Основные данные</b>	
Диаметр кабеля	4.3 +/-0.20мм
Длина кабеля	10 м
Характеристики кабеля	PUR
Цвет кабеля	серый
Изоляция проводников	PP
Цвета провода	BN, BU, BK
Ядро поперечного сечения	3x0.34мм <sup>2</sup>
Порядок проводов литцендрата	42x0.1 мм

<b>Электрические характеристики +20 °C</b>	
Допустимая нагрузка	4 А
Напряжение [Umax]	макс. 60 В
сопротивление изоляции	> 30.5 МΩ/км
Напряжение пробоя	2000 V
Прямое сопротивление	макс. 57 /км

<b>Механические и химические свойства</b>	
Макс.нагрузка на растяжение (стат.)	≤ 50 Н/мм <sup>2</sup>
Макс.нагрузка на растяжение (динам.)	≤ 20 Н/мм <sup>2</sup>
Связанные циклы	> 5 мил.
Радиус изгиба (стационарная установка)	> 5 x Ø
Радиус изгиба (гибкое применение)	> 10 x Ø
Допустимое ускорение	макс. 5 м/с <sup>2</sup>
Допустимая траектория, горизонт.	5 м (при 5 м/с <sup>2</sup> )
Допустимая траектория, вертикал.	2 м (при 5 м/с <sup>2</sup> )
Допустимая скорость отката	3.3 м/с
Скручивание	± 180 °/м
температура окружающей среды	
в состоянии покоя	-50 ... 80°C
в движении.....	-25 ... 80°C
Скользкий кабель	-25 ... 60°C

**Общая информация**

На чертеже показана версия дизайна с шестигранной накидной гайкой (дата производства после 11/2016).

**схема**

