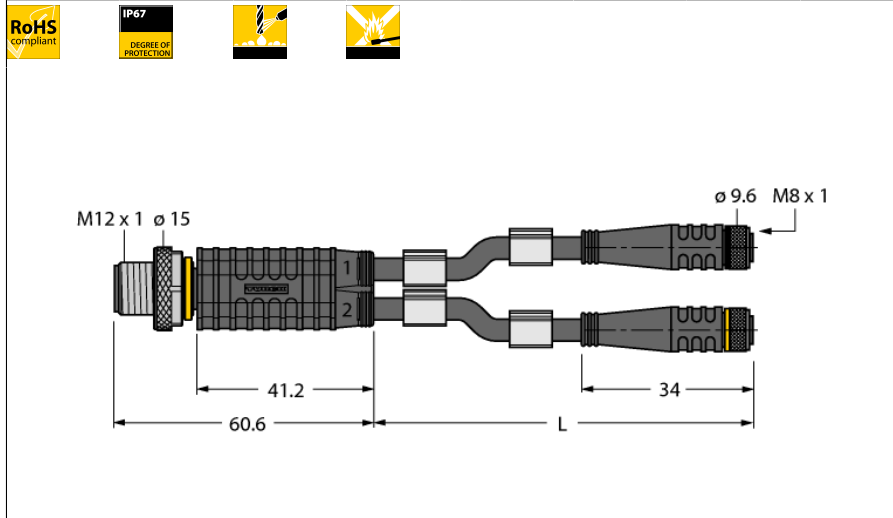
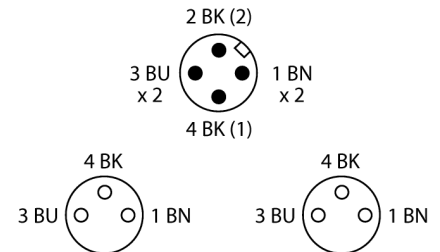


**Соединительная система
Y-разветвитель с кабелем, вилка M12 x 1 - 2 x розетки M8 x 1
VBRS4.4-2PKG3M-5/5/TEL**

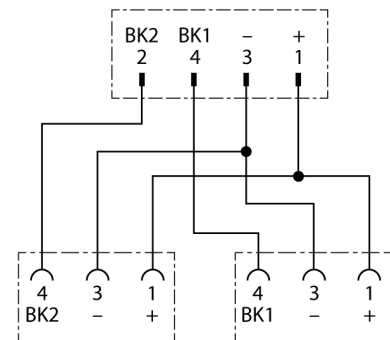


- Материал оболочки: ПВХ
- Цвет оболочки: черный
- Хим. стойкие и маслостойкие
- Огнестойкие
- Решения стойкие к кислотам и щелочам
- Устойчивы к микробам и гидролизу
- Не содержит веществ, ослабляющих адгезию лакокрасочных покрытий
- Соответствие директиве RoHS
- Степень защиты IP67
- 4/3-контактн.
- Leitungslänge: 5 / 5 Meter

Конфигурация контактов:



схема



Тип	VBRS4.4-2PKG3M-5/5/TEL
Идент. №	6629197
Соединительная коробка	Вилка, M12 x 1, прямой
Количество поля	4
Контакты	металл, CuZn, золоченный
Подложка контактов	пластмасса, TPU, черн.
Ручка	пластмасса, TPU, черн.
Соединительная гайка/винт	латунь, CuZn, никелированный
Класс защиты	IP67, только в затянутом состоянии
Механический срок службы	> 100 Срок службы контактов
Степень загрязненности	3
Момент затяжки	0.8 ... 1 Нм (соблюдайте макс. значения!)
вилка	2 x "мама", M8x1, прямой
Количество поля	3 pins
Контакты	металл, CuZn, золоченный
Подложка контактов	пластиковый, TPU, черный
Ручка	пластик, TPU, черн.
Уплотнитель	пластиковый, FPM/FKM
Соединительная гайка/винт	латунь, CuZn, никелированный
Класс защиты	IP67, только в затянутом состоянии
Механический срок службы	> 100 Срок службы контактов
Степень загрязненности	3
Момент затяжки	0.5 ... 0.6 Нм (соблюдайте макс. значения!)
Основные данные	
Диаметр кабеля	4.7 +/-0.20мм
Длина кабеля	5 м
Характеристики кабеля	PVC
Цвет кабеля	черный
Изоляция проводников	PVC
Цвета провода	BN, BU, BK
Ядро поперечного сечения	3x0.34мм ²
Порядок проводов литцендрата	42x0.1 мм

Электрические характеристики +20 °C	
Допустимая нагрузка	4 А
Напряжение [Umax]	макс. 60 В
сопротивление изоляции	> 30.5 МΩ/км
Напряжение пробоя	2000 В
Прямое сопротивление	макс. 57.1 /км

Соединительная система
Y-разветвитель с кабелем, вилка M12 x 1 - 2 x розетки M8 x 1
VBRS4.4-2PKG3M-5/5/TEL

Механические и химические свойства

Радиус изгиба (стационарная установка)	> 5 x Ø
Радиус изгиба (гибкое применение)	> 10 x Ø
температура окружающей среды	
в состоянии покоя	-40 ... 105°C
в движении.....	0 ... 80°C