

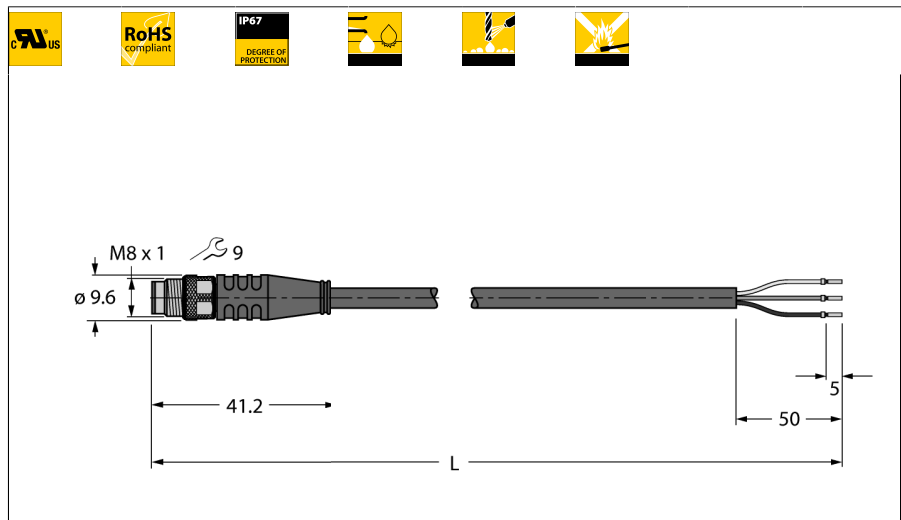
# Соединительные кабели для датчиков и приводов / ПВХ

## Соединительный кабель

### PSG3M-5/TEG

**TURCK**

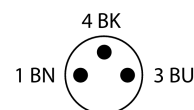
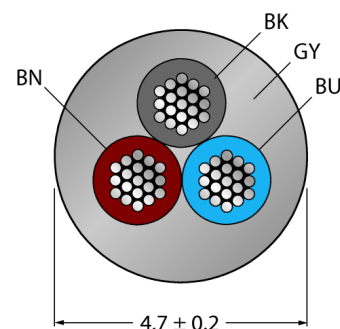
Industrial  
Automation



- Вилка M8, прямая, 3-конт.
- Материал оболочки: ПВХ
- Цвет оболочки: серый
- Хим. стойкие и маслостойкие
- Огнестойкие
- Решения стойкие к кислотам и щелочам
- Устойчивы к микробам и гидролизу
- Не содержит веществ, ослабляющих адгезию лакокрасочных покрытий
- Сертификат: cULus
- Соответствие директиве RoHS
- Степень защиты IP67
- Длина кабеля: 5.0 м

Тип	PSG3M-5/TEG
Идент. №	6630141
<b>Разъем А-стороне</b>	Вилка, M8x1, прямой
Количество поля	3
Контакты	латунь, CuZn, золоченный
Подложка контактов	пластмасса, TPU, черн.
Ручка	пластмасса, TPU, черн.
Соединительная гайка/винт	латунь, CuZn, никелированный
Класс защиты	IP67, только в затянутом состоянии
Механический срок службы	> 100 Срок службы контактов
Степень загрязненности	3
Момент затяжки	0.5 ... 0.6 Нм (соблюдайте макс. значения!)

#### Поперечное сечение проводника



<b>Основные данные</b>	
Диаметр кабеля	4.7 +/-0.20мм
Длина кабеля	5 м
Характеристики кабеля	PVC
Цвет кабеля	серый
Изоляция проводников	PVC
Цвета провода	BN, BU, BK
Ядро поперечного сечения	3x0.34мм <sup>2</sup>
Порядок проводов литцендрата	42x0.1 мм

<b>Электрические характеристики +20 °C</b>	
Допустимая нагрузка	4 А
Напряжение [Umax]	макс. 60 В
сопротивление изоляции	> 30.5 МΩ/км
Напряжение пробоя	2000 В
Прямое сопротивление	макс. 57 /км

<b>Механические и химические свойства</b>	
Радиус изгиба (стационарная установка)	> 5 x Ø
Радиус изгиба (гибкое применение)	> 10 x Ø
температура окружающей среды	
в состоянии покоя	-40 ... 105°C
в движении.....	0 ... 80°C

#### Общая информация

На чертеже показана версия дизайна с шестигранной накидной гайкой (дата производства после 11/2016).

#### схема

