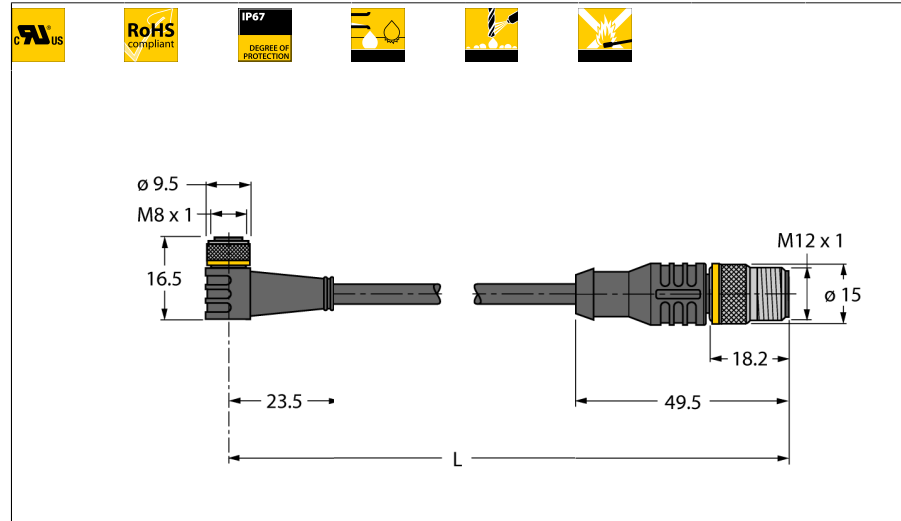


Кабель привода/датчика, ПВХ
Кабельный соединитель
PKW4M-0,3-RSC4.4T/TEL



- Розетка M8, угловая, 4-конт.
- Вилка M12, прямая, 4-конт.
- Материал оболочки: ПВХ
- Цвет оболочки: черный
- Хим. стойкие и маслостойкие
- Огнестойкие
- Решения стойкие к кислотам и щелочам
- Устойчивы к микробам и гидролизу
- Не содержит веществ, ослабляющих адгезию лакокрасочных покрытий
- Сертификат: cULus
- Соответствие директиве RoHS
- Степень защиты IP67
- Длина кабеля: 0.3 м

Тип	PKW4M-0,3-RSC4.4T/TEL
Идент. №	6630189

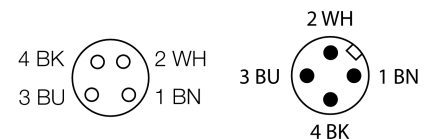
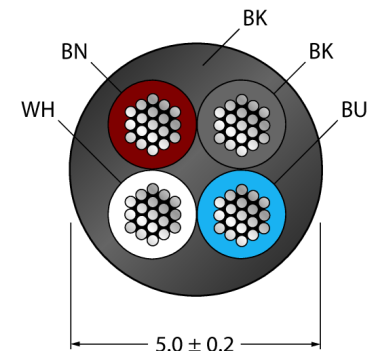
Разъем А-стороннее	Розетка, M8x1, угловой
Количество поля	4
Контакты	металл, CuZn, золоченный
Подложка контактов	пластмасса, TPU, черн.
Ручка	пластмасса, TPU, черн.
Соединительная гайка/винт	латунь, CuZn, никелированный
Уплотнитель	пластмасса, FPM/FKM
Класс защиты	IP67, только в затянутом состоянии
Механический срок службы	> 100 Срок службы контактов
Степень загрязненности	3
Момент затяжки	0.5 ... 0.6 Nm (соблюдайте макс. значения!)

вилка	Разъем, M12 x 1, прямой
Количество поля	4 pins
Контакты	металл, CuZn, золоченный
Подложка контактов	пластиковый, TPU, черный
Ручка	пластик, TPU, черн.
Соединительная гайка/винт	латунь, CuZn, никелированный
Класс защиты	IP67, только в затянутом состоянии
Механический срок службы	> 100 Срок службы контактов
Степень загрязненности	3
Момент затяжки	0.8 ... 1 Nm (соблюдайте макс. значения!)

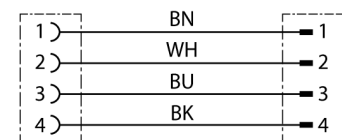
Основные данные	
Диаметр кабеля	5 +/-0.20мм
Длина кабеля	0.3 м
Характеристики кабеля	PVC
Цвет кабеля	черный
Изоляция проводников	PVC
Цвета провода	BN, WH, BU, BK
Ядро поперечного сечения	4x0.34мм ²
Порядок проводов литцендрата	42x0.1 мм

Электрические характеристики +20 °C	
Допустимая нагрузка	4 А
Напряжение [Umax]	макс. 30 В
сопротивление изоляции	> 30.5 MΩ/km
Напряжение пробоя	2000 В
Прямое сопротивление	макс. 57 /км

Поперечное сечение проводника



схема



Кабель привода/датчика, ПВХ
Кабельный соединитель
PKW4M-0,3-RSC4.4T/TEL

TURCK

Industrial
Automation

Механические и химические свойства

Радиус изгиба (стационарная установка)	> 5 x Ø
Радиус изгиба (гибкое применение)	> 10 x Ø
температура окружающей среды	
в состоянии покоя	-40 ... 105°C
в движении.....	0 ... 80°C