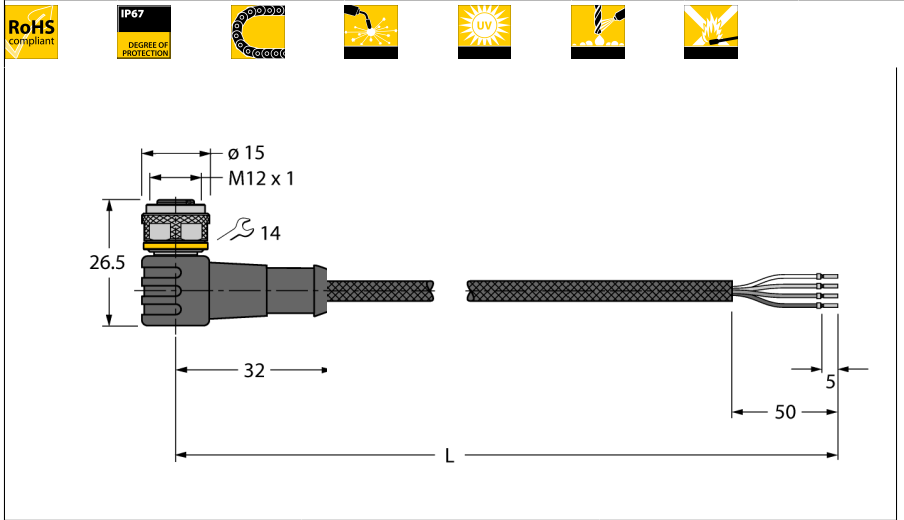


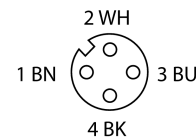
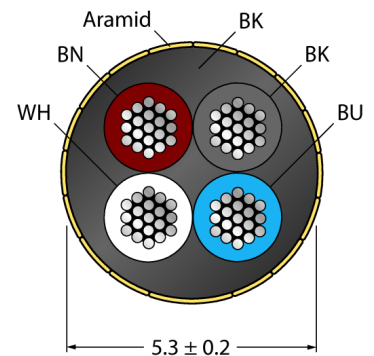
**Кабель, стойкий к сварочным искрам, для исполнительных механизмов и датчиков**

**Соединительный кабель  
WKC4.4T-5/TXL1001**



- Розетка M12, угловая, 4-конт.
- Материал оболочки: ПУР с оболочкой из арамидного волокна
- Цвет оболочки: желтый
- Устойчивы к сварочным брызгам
- Огнестойкие
- Хим. стойкие, маслостойкие, стойкие к ультрафиолету
- Не содержит галогена, силикона, ПВХ и веществ, ослабляющих адгезию лакокрасочных покрытий
- Сертификация: cULus (до 80 °C)
- Соответствие директиве RoHS
- Степень защиты IP67
- Материал защитной оплетки: Арамидное волокно
  - Предел прочности при растяжении: 2923 МПа
  - Предел прочности на разрыв: 333 N
  - Удлинение при разрыве: + 3,6 %
  - Постоянная рабочая температура: 200 °C
- Длина кабеля: 5.0 м

**Поперечное сечение проводника**



**Общая информация**

На чертеже показана версия дизайна с шестигранной накидной гайкой (дата производства после 11/2016).

**схема**

Тип	WKC4.4T-5/TXL1001
Идент. №	6630224
<b>Разъем А-стороннее</b>	Розетка, M12 x 1, угловой
Количество поля	4
Контакты	латунь, CuZn, золоченный
Подложка контактов	пластмасса, TPU, черн.
Ручка	пластмасса, TPU, черн.
Соединительная гайка/винт	латунь, CuZn, никелированный
Уплотнитель	пластмасса, FPM/FKM
Класс защиты	IP67, только в затянутом состоянии
Механический срок службы	> 100 Срок службы контактов
Степень загрязненности	3
Момент затяжки	0.8 ... 1 Нм (соблюдайте макс. значения!)
<b>Основные данные</b>	
Диаметр кабеля	5.3 +/-0.20мм
Длина кабеля	5 м
Характеристики кабеля	PUR
Цвет кабеля	черный
Изоляция проводников	PP
Цвета провода	BN, WH, BU, BK
Ядро поперечного сечения	4x0.34мм <sup>2</sup>
Порядок проводов литцендрата	42x0.1 мм
<b>Электрические характеристики +20 °C</b>	
Допустимая нагрузка	4 А
Напряжение [Umax]	макс. 250 В
сопротивление изоляции	> 30.5 MΩ/km
Напряжение пробоя	2000 V
Прямое сопротивление	макс. 57 /км
<b>Механические и химические свойства</b>	
Макс.нагрузка на растяжение (стат.)	≤ 50 Н/мм <sup>2</sup>
Макс.нагрузка на растяжение (динам.)	≤ 20 Н/мм <sup>2</sup>
Радиус изгиба (стационарная установка)	> 5 x Ø
Радиус изгиба (гибкое применение)	> 10 x Ø
температура окружающей среды	
в состоянии покоя	-50 ... 90°C
в движении.....	-30 ... 90°C

**Кабель, стойкий к сварочным искрам, для исполнительных механизмов и датчиков**  
**Соединительный кабель**  
**WKC4.4T-5/TXL1001**

