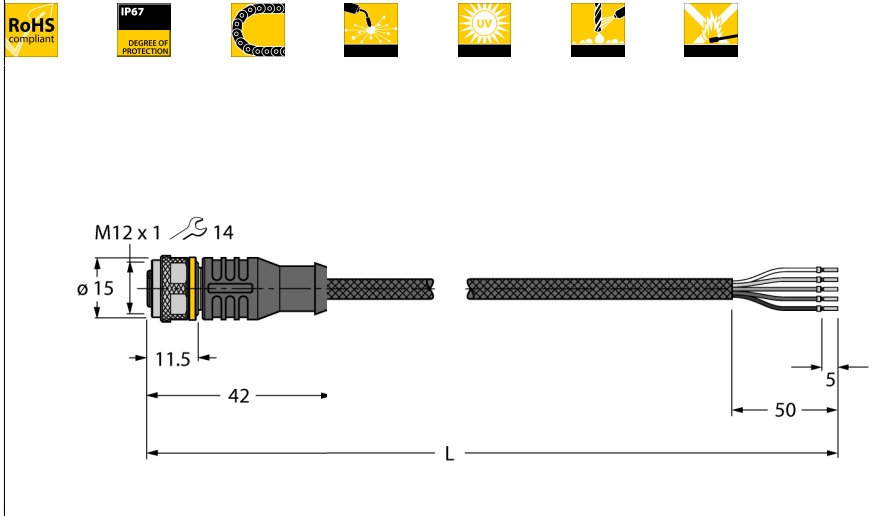


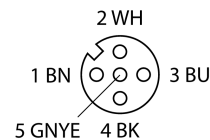
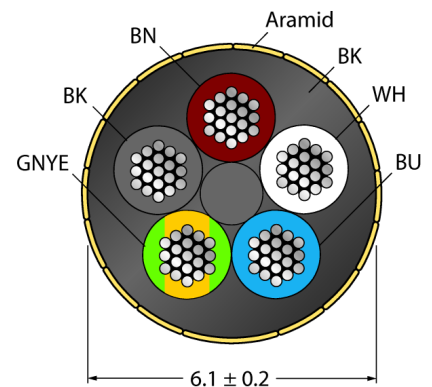
Кабель, стойкий к сварочным искрам, для исполнительных механизмов и датчиков

**Соединительный кабель
RKC5T-2/TXL1001**



- Розетка M12, прямая, 4-конт. + PE
- Материал оболочки: ПУР с оболочкой из арамидного волокна
- Цвет оболочки: желтый
- Устойчивы к сварочным брызгам
- Огнестойкие
- Хим. стойкие, маслостойкие, стойкие к ультрафиолету
- Не содержит галогена, силикона, ПВХ и веществ, ослабляющих адгезию лакокрасочных покрытий
- Сертификация: cULus (до 80 °C)
- Соответствие директиве RoHS
- Степень защиты IP67
- Материал защитной оплетки: Арамидное волокно
 - Предел прочности при растяжении: 2923 МПа
 - Предел прочности на разрыв: 333 N
 - Удлинение при разрыве: + 3,6 %
 - Постоянная рабочая температура: 200 °C
- Длина кабеля: 2.0 м

Поперечное сечение проводника



Общая информация

На чертеже показана версия дизайна с шестигранной накидной гайкой (дата производства после 11/2016).

схема

Тип	RKC5T-2/TXL1001
Идент. №	6630227
Разъем А-стороннее	Розетка, M12 x 1, прямой
Количество поля	4+PE
Контакты	латунь, CuZn, золоченный
Подложка контактов	пластмасса, TPU, черн.
Ручка	пластмасса, TPU, черн.
Соединительная гайка/винт	латунь, CuZn, никелированный
Уплотнитель	пластмасса, FPM/FKM
Класс защиты	IP67, только в затянутом состоянии
Механический срок службы	> 100 Срок службы контактов
Степень загрязненности	3
Момент затяжки	0.8 ... 1 Нм (соблюдайте макс. значения!)
Основные данные	
Диаметр кабеля	6.1 +/-0.20мм
Длина кабеля	2 м
Характеристики кабеля	PUR
Цвет кабеля	черный
Изоляция проводников	PP
Цвета провода	BN, WH, BU, BK, GNYE
Ядро поперечного сечения	5x0.34мм ²
Порядок проводов литцендрата	42x0.1 мм
Электрические характеристики +20 °C	
Допустимая нагрузка	4 A
Напряжение [Umax]	макс. 60 V
сопротивление изоляции	> 30.5 MΩ/km
Напряжение пробоя	2000 V
Прямое сопротивление	макс. 57 /км
Механические и химические свойства	
Макс.нагрузка на растяжение (стат.)	≤ 50 Н/мм ²
Макс.нагрузка на растяжение (динам.)	≤ 20 Н/мм ²
Радиус изгиба (стационарная установка)	> 5 x Ø
Радиус изгиба (гибкое применение)	> 10 x Ø
температура окружающей среды	
в состоянии покоя	-50 ... 90°C
в движении.....	-30 ... 90°C

Кабель, стойкий к сварочным искрам, для исполнительных механизмов и датчиков
Соединительный кабель
RKC5T-2/TXL1001

