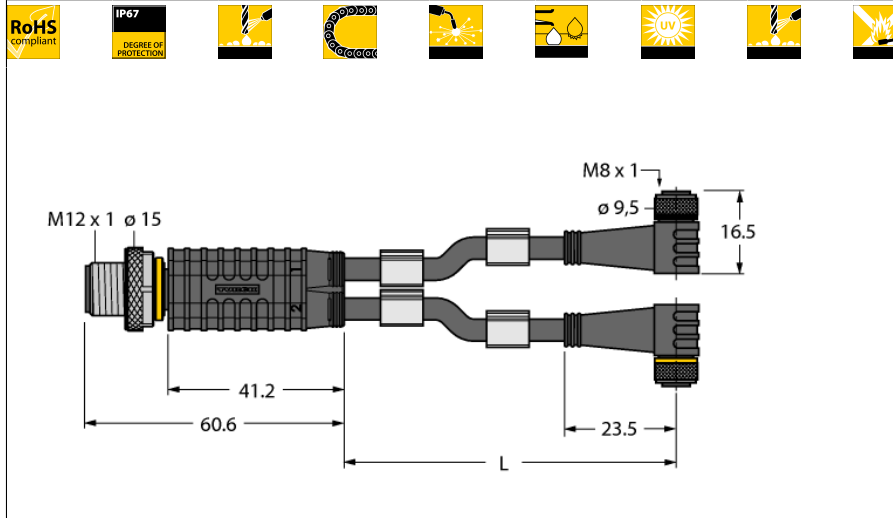


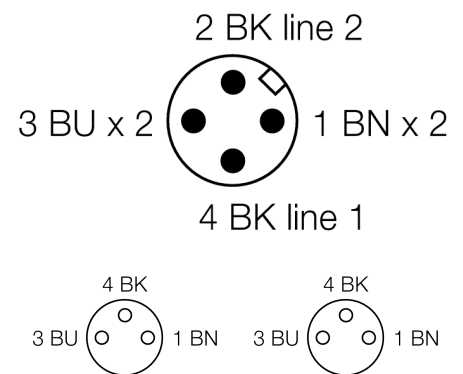
Соединительная система
Y-разветвитель с кабелем, вилка M12 x 1 - 2 x розетки M8 x 1
VBRS4.4-2PKW3M-1/1/TXL



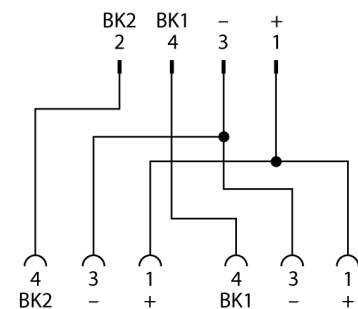
- Материал оболочки: ПУР
- Цвет оболочки: черный
- Для использования в подвижных треках
- Устойчивы к сварочным брызгам
- Хим. стойкие, маслостойкие, стойкие к ультрафиолету
- Огнестойкие
- Не содержит галогена, силикона, ПВХ и веществ, ослабляющих адгезию лакокрасочных покрытий
- Соответствие директиве RoHS
- Степень защиты IP67
- 4/3-контактн.
- Длина кабеля: 1.0 м

Тип	VBRS4.4-2PKW3M-1/1/TXL
Идент. №	6630409
Соединительная коробка вводов/выводов	2 портов
Разъем А-стороннее	Вилка, M12 x 1, прямой
Количество поля	4
Контакты	металл, CuZn, золоченный
Подложка контактов	пластмасса, TPU, черн.
Ручка	пластмасса, TPU, черн.
Соединительная гайка/винт	металл, CuZn, никелированный
Механический срок службы	> 100 Срок службы контактов
Степень загрязненности	3
Класс защиты	IP67, только в затянутом состоянии
Момент затяжки	0.8 ... 1 Нм (соблюдайте макс. значения!)
вилка	2 x "мама", M8x1, угловой
Количество поля	3 pins
Контакты	металл, CuZn, золоченный
Подложка контактов	пластиковый, TPU, черный
Ручка	пластик, TPU, черн.
Соединительная гайка/винт	металл, CuZn, никелированный
Уплотнитель	пластиковый, FPM/FKM
Механический срок службы	> 100 Срок службы контактов
Степень загрязненности	3
Класс защиты	IP67, только в затянутом состоянии
Момент затяжки	0.5 ... 0.6 Нм (соблюдайте макс. значения!)
Диаметр кабеля	Ø 4.3мм +/-0.20
Длина кабеля	1м 1мм
Оболочка кабеля	PUR, черный
Изоляция проводников	PP
Цвета провода	BN, BU, BK
Ядро поперечного сечения	3x0.34мм ²
Порядок проводов литцендрата	42x0.1 мм
Электрические характеристики +20 °C	
Напряжение [U _{max}]	макс. 60 В
Напряжение пробоя	2000 V
Допустимая нагрузка	4 А
сопротивление изоляции	> 30.5 МΩ/км
Прямое сопротивление	макс. 57.5 /км

Конфигурация контактов:



схема



Соединительная система Y-разветвитель с кабелем, вилка M12 x 1 - 2 x розетки M8 x 1 VBRS4.4-2PKW3M-1/1/TXL

Механические и химические свойства

Макс.нагрузка на растяжение (стат.)	≤ 50 Н/мм ²
Макс.нагрузка на растяжение (динам.)	≤ 20 Н/мм ²
Радиус изгиба (стационарная установка)	> 5 x Ø
Радиус изгиба (гибкое применение)	> 10 x Ø
Связанные циклы	> 5 мил.
Допустимое ускорение	макс. 5 м/с ²
Допустимая траектория, горизонт.	5 м (при 5 м/с ²)
Допустимая скорость отката	3.3 м/с
Скручивание	± 180 °/м
температура окружающей среды	
в состоянии покоя	-50 ... 80°C
в движении.....	-25 ... 80°C
Скользкий кабель	-25 ... 60°C