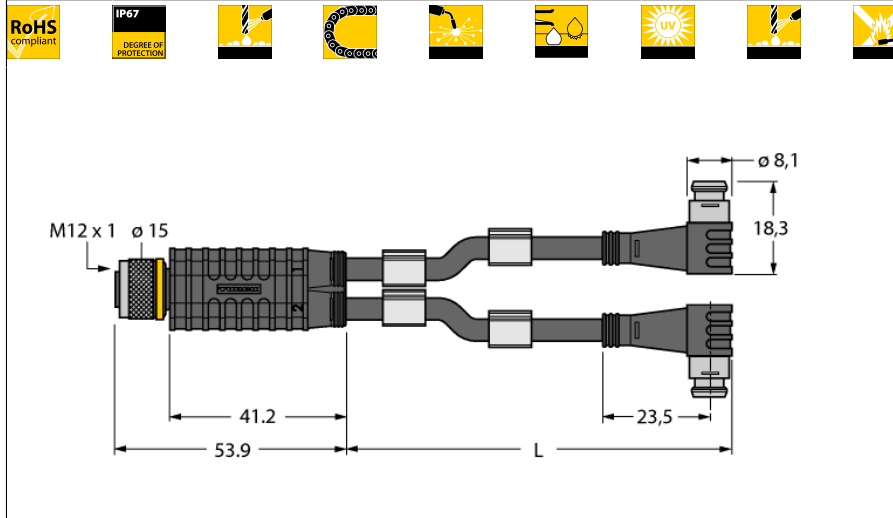


**Соединительная система**  
**Y-разветвитель с кабелем, розетка M12 x 1 - 2 x вилки Ø 8 мм**  
**VBRK4.4-2PSW3S-0,6/0,6/TXL**



- **Материал оболочки: ПУР**
- **Цвет оболочки: черный**
- **Для использования в подвижных треках**
- **Устойчивы к сварочным брызгам**
- **Хим. стойкие, маслостойкие, стойкие к ультрафиолету**
- **Огнестойкие**
- **Не содержит галогена, силикона, ПВХ и веществ, ослабляющих адгезию лакокрасочных покрытий**
- **Соответствие директиве RoHS**
- **Степень защиты IP67**
- **4/3-контактн.**
- **Leitungslänge: 0.6 / 0.6 Meter**

|                 |                            |
|-----------------|----------------------------|
| <b>Тип</b>      | VBRK4.4-2PSW3S-0,6/0,6/TXL |
| <b>Идент. №</b> | 6630426                    |

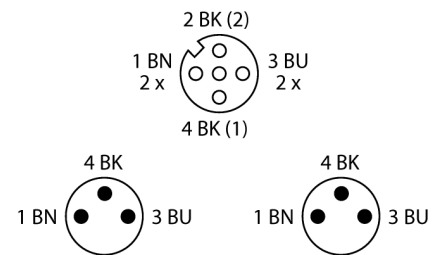
|                               |  |
|-------------------------------|--|
| <b>Соединительная коробка</b> | Розетка, M12 x 1, прямой                     |
| Количество поля               | 4  |
| Контакты                      | металл, CuZn, золоченный                     |
| Подложка контактов            | пластмасса, TPU, черн.                       |
| Ручка                         | пластмасса, TPU, черн.                       |
| Соединительная гайка/винт     | латунь, CuZn, никелированный                 |
| Класс защиты                  | IP67, только в затянутом состоянии           |
| Механический срок службы      | > 100 Срок службы контактов                  |
| Степень загрязненности        | 3  |
| Момент затяжки                | 0.8 ... 1 Нм<br>(соблюдайте макс. значения!) |

|                          |                                    |
|--------------------------|------------------------------------|
| <b>вилка</b>             | 2 x "папа", Ø 8 мм, угловой        |
| Количество поля          | 3 pins                             |
| Контакты                 | металл, CuZn, золоченный           |
| Подложка контактов       | пластиковый, TPU, черный           |
| Ручка                    | пластик, TPU, черн.                |
| Класс защиты             | IP67, только в затянутом состоянии |
| Механический срок службы | > 100 Срок службы контактов        |
| Степень загрязненности   | 3                                  |

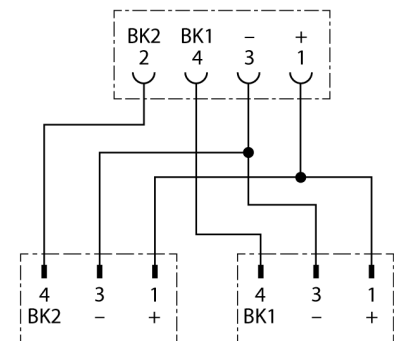
|                              |                       |
|------------------------------|-----------------------|
| <b>Основные данные</b>       |                       |
| Диаметр кабеля               | 4.3 +/-0.20мм         |
| Длина кабеля                 | 0.6 м                 |
| Характеристики кабеля        | PUR                   |
| Цвет кабеля                  | черный                |
| Изоляция проводников         | PP                    |
| Цвета провода                | BN, BU, BK            |
| Ядро поперечного сечения     | 3x0.34мм <sup>2</sup> |
| Порядок проводов литцендрата | 42x0.1 мм             |

|  |                |
|--|----------------|
| <b>Электрические характеристики +20 °C</b> |                |
| Допустимая нагрузка                        | 4 А            |
| Напряжение [U <sub>max</sub> ]             | макс. 60 В     |
| сопротивление изоляции                     | > 30.5 МΩ/км   |
| Напряжение пробоя                          | 2000 В         |
| Прямое сопротивление                       | макс. 57.5 /км |

**Конфигурация контактов:**



**схема**



**Соединительная система**  
**Y-разветвитель с кабелем, розетка M12 x 1 - 2 x вилки Ø 8 мм**  
**VBRK4.4-2PSW3S-0,6/0,6/TXL**

---

**Механические и химические свойства**

|  |                               |
|--|-------------------------------|
| Макс.нагрузка на растяжение (стат.)    | ≤ 50 Н/мм <sup>2</sup>        |
| Макс.нагрузка на растяжение (динам.)   | ≤ 20 Н/мм <sup>2</sup>        |
| Связанные циклы                        | > 5 мил.                      |
| Радиус изгиба (стационарная установка) | > 5 x Ø                       |
| Радиус изгиба (гибкое применение)      | > 10 x Ø                      |
| Допустимое ускорение                   | макс. 5 м/с <sup>2</sup>      |
| Допустимая траектория, горизонт.       | 5 м (при 5 м/с <sup>2</sup> ) |
| Допустимая скорость отката             | 3.3 м/с                       |
| Скручивание                            | ± 180 °/м                     |
| температура окружающей среды           |                               |
| в состоянии покоя                      | -50 ... 80°C                  |
| в движении.....                        | -25 ... 80°C                  |
| Скользкий кабель                       | -25 ... 60°C                  |