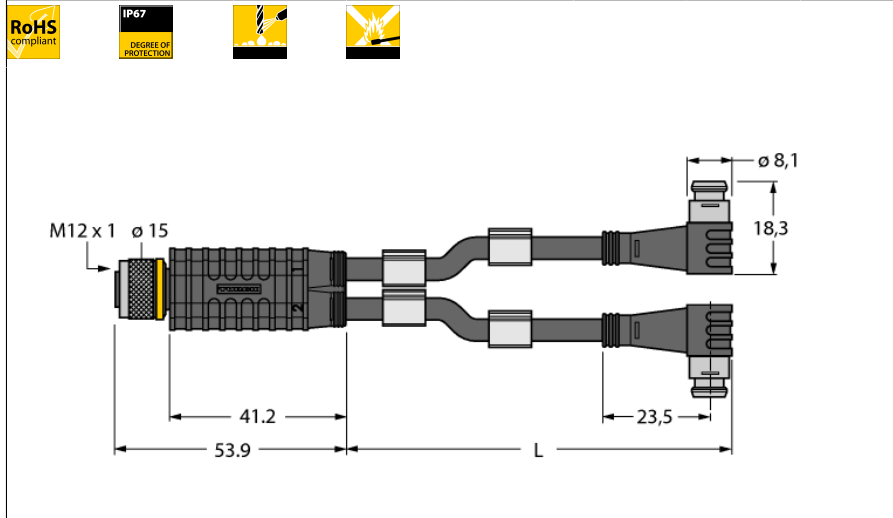


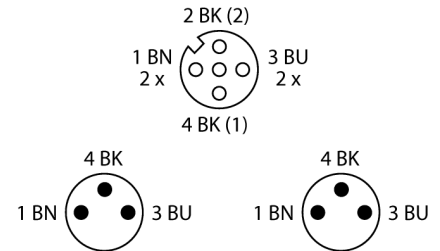
Соединительная система

**Y-разветвитель с кабелем, розетка M12 x 1 - 2 x вилки Ø 8 мм
VBRK4.4-2PSW3S-0,3/0,3/TEL**

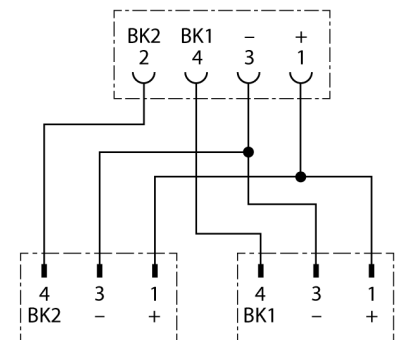


- **Материал оболочки:** ПВХ
- **Цвет оболочки:** черный
- **Хим. стойкие и маслостойкие**
- **Огнестойкие**
- **Решения стойкие к кислотам и щелочам**
- **Устойчивы к микробам и гидролизу**
- **Не содержит веществ, ослабляющих адгезию лакокрасочных покрытий**
- **Соответствие директиве RoHS**
- **Степень защиты IP67**
- **4/3-контактн.**
- **Длина кабеля: 0,3 / 0,3 метра**

Конфигурация контактов:



схема



Тип	VBRK4.4-2PSW3S-0,3/0,3/TEL
Идент. №	6630437
Соединительная коробка	Розетка, M12 x 1, прямой
Количество поля	4
Контакты	металл, CuZn, золоченный
Подложка контактов	пластмасса, TPU, черн.
Ручка	пластмасса, TPU, черн.
Соединительная гайка/винт	латунь, CuZn, никелированный
Класс защиты	IP67, только в затянутом состоянии
Механический срок службы	> 100 Срок службы контактов
Степень загрязненности	3
Момент затяжки	0.8 ... 1 Нм (соблюдайте макс. значения!)
вилка	2 x "папа", Ø 8 мм, угловой
Количество поля	3 pins
Контакты	металл, CuZn, золоченный
Подложка контактов	пластиковый, TPU, черный
Ручка	пластик, TPU, черн.
Класс защиты	IP67, только в затянутом состоянии
Механический срок службы	> 100 Срок службы контактов
Степень загрязненности	3
Основные данные	
Диаметр кабеля	4.7 +/-0.20мм
Длина кабеля	0.3 м
Характеристики кабеля	PVC
Цвет кабеля	черный
Изоляция проводников	PVC
Цвета провода	BN, BU, BK
Ядро поперечного сечения	3x0.34мм ²
Порядок проводов литцендрата	42x0.1 мм
Электрические характеристики +20 °C	
Допустимая нагрузка	4 А
Напряжение [U _{max}]	макс. 60 В
сопротивление изоляции	> 30.5 МΩ/км
Напряжение пробоя	2000 В
Прямое сопротивление	макс. 57.1 /км
Механические и химические свойства	
Радиус изгиба (стационарная установка)	> 5 x Ø
Радиус изгиба (гибкое применение)	> 10 x Ø
температура окружающей среды	
в состоянии покоя	-40 ... 105°C
в движении.....	0 ... 80°C