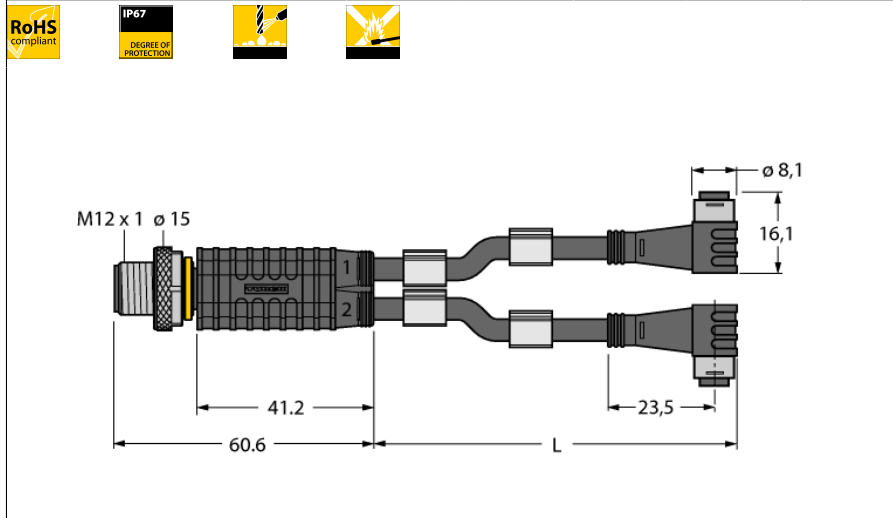
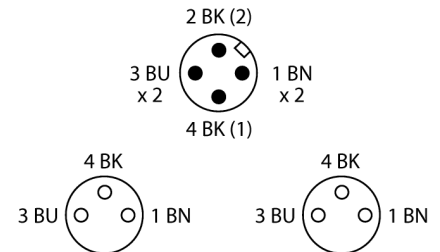


**Соединительная система**  
**Y-разветвитель с кабелем, вилка M12 x 1 - 2 x розетки Ø 8 мм**  
**VBRS4.4-2PKW3S-0,6/0,6/TEL**

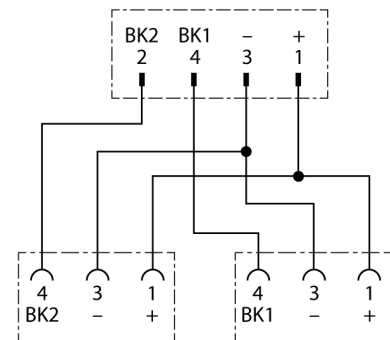


- **Материал оболочки:** ПВХ
- **Цвет оболочки:** черный
- **Хим. стойкие и маслостойкие**
- **Огнестойкие**
- **Решения стойкие к кислотам и щелочам**
- **Устойчивы к микробам и гидролизу**
- **Не содержит веществ, ослабляющих адгезию лакокрасочных покрытий**
- **Соответствие директиве RoHS**
- **Степень защиты IP67**
- **4/3-контактн.**
- **Leitungslänge: 0.6 / 0.6 Meter**

**Конфигурация контактов:**



**схема**



<b>Тип</b>	VBRS4.4-2PKW3S-0,6/0,6/TEL
<b>Идент. №</b>	6630450
<b>Соединительная коробка</b>	Вилка, M12 x 1, прямой
Количество поля	4
Контакты	металл, CuZn, золоченный
Подложка контактов	пластмасса, TPU, черн.
Ручка	пластмасса, TPU, черн.
Соединительная гайка/винт	латунь, CuZn, никелированный
Класс защиты	IP67, только в затянутом состоянии
Механический срок службы	> 100 Срок службы контактов
Степень загрязненности	3
Момент затяжки	0.8 ... 1 Нм (соблюдайте макс. значения!)
<b>вилка</b>	2 x "мама", Ø 8 мм, угловой
Количество поля	3 pins
Контакты	металл, CuZn, золоченный
Подложка контактов	пластиковый, TPU, черный
Ручка	пластик, TPU, черн.
Уплотнитель	пластиковый, FPM/FKM
Класс защиты	IP67, только в затянутом состоянии
Механический срок службы	> 100 Срок службы контактов
Степень загрязненности	3
<b>Основные данные</b>	
Диаметр кабеля	4.7 +/-0.20мм
Длина кабеля	0.6 м
Характеристики кабеля	PVC
Цвет кабеля	черный
Изоляция проводников	PVC
Цвета провода	BN, BU, BK
Ядро поперечного сечения	3x0.34мм <sup>2</sup>
Порядок проводов литцендрата	42x0.1 мм
<b>Электрические характеристики +20 °C</b>	
Допустимая нагрузка	4 А
Напряжение [U <sub>max</sub> ]	макс. 60 В
сопротивление изоляции	> 30.5 МΩ/km
Напряжение пробоя	2000 В
Прямое сопротивление	макс. 57.1 /км

<b>Механические и химические свойства</b>	
Радиус изгиба (стационарная установка)	> 5 x Ø
Радиус изгиба (гибкое применение)	> 10 x Ø
температура окружающей среды	
в состоянии покоя	-40 ... 105°C
в движении.....	0 ... 80°C