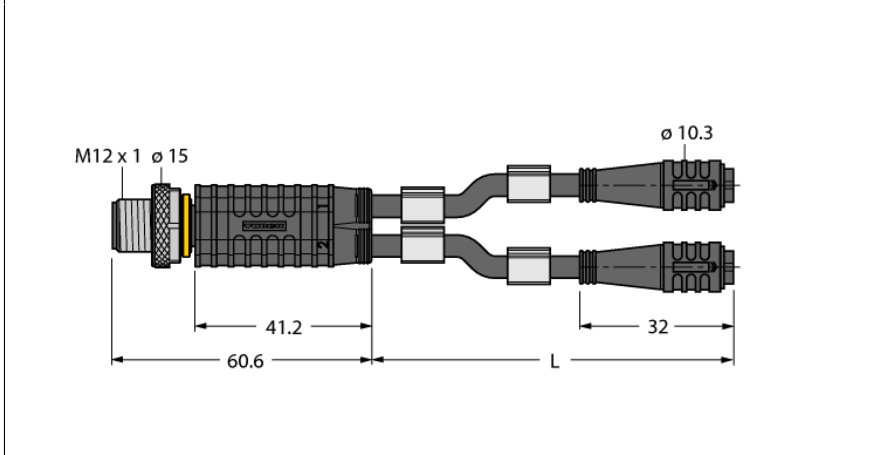
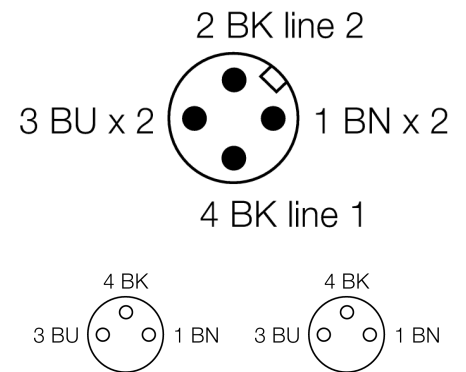


**Соединительная система  
Y-разветвитель с кабелем, вилка M12 x 1 - 2 x розетки Ø 8 мм (с защитным фиксатором)  
VBRS4.4-2PKG3Z-2/2/TEL**

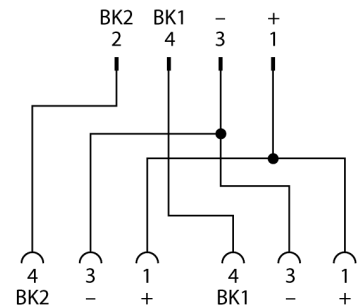


- Материал оболочки: ПВХ
- Цвет оболочки: черный
- Хим. стойкие и маслостойкие
- Огнестойкие
- Решения стойкие к кислотам и щелочам
- Устойчивы к микробам и гидролизу
- Не содержит веществ, ослабляющих адгезию лакокрасочных покрытий
- Соответствие директиве RoHS
- Степень защиты IP67
- 4/3-контактн.
- Длина кабеля: 1.0 м

Конфигурация контактов:



схема



Тип	VBRS4.4-2PKG3Z-2/2/TEL
Идент. №	6630465
Соединительная коробка вводов/выводов	2 портов
<b>Разъем А-стороннее</b>	Вилка, M12 x 1, прямой
Количество поля	4
Контакты	металл, CuZn, золоченный
Подложка контактов	пластмасса, TPU, черн.
Ручка	пластмасса, TPU, черн.
Соединительная гайка/винт	металл, CuZn, никелированный
Механический срок службы	> 100 Срок службы контактов
Степень загрязненности	3
Класс защиты	IP67, только в затянутом состоянии
Момент затяжки	0.8 ... 1 Нм (соблюдайте макс. значения!)
<b>вилка</b>	2 x "мама", Ø 8 мм, прямой
Количество поля	3 pins
Контакты	металл, CuZn, золоченный
Подложка контактов	пластиковый, TPU, черный
Ручка	пластик, TPU, черн.
Уплотнитель	пластиковый, FPM/FKM
Механический срок службы	> 100 Срок службы контактов
Степень загрязненности	3
Класс защиты	IP67, только в затянутом состоянии
<b>Диаметр кабеля</b>	Ø 4.7мм +/-0.20
Длина кабеля	2м 2мм
Оболочка кабеля	PVC, черный
Изоляция проводников	PVC
Цвета провода	BN, BU, BK
Ядро поперечного сечения	3x0.34мм <sup>2</sup>
Порядок проводов литцендрата	42x0.1 мм
<b>Электрические характеристики +20 °C</b>	
Напряжение [U <sub>max</sub> ]	макс. 60 В
Напряжение пробоя	2000 V
Допустимая нагрузка	4 А
сопротивление изоляции	> 30.5 МΩ/км
Прямое сопротивление	макс. 57.1 /км
<b>Механические и химические свойства</b>	
Радиус изгиба (стационарная установка)	> 5 x Ø
Радиус изгиба (гибкое применение)	> 10 x Ø
температура окружающей среды	
в состоянии покоя	-40 ... 105°C
в движении.....	0 ... 80°C