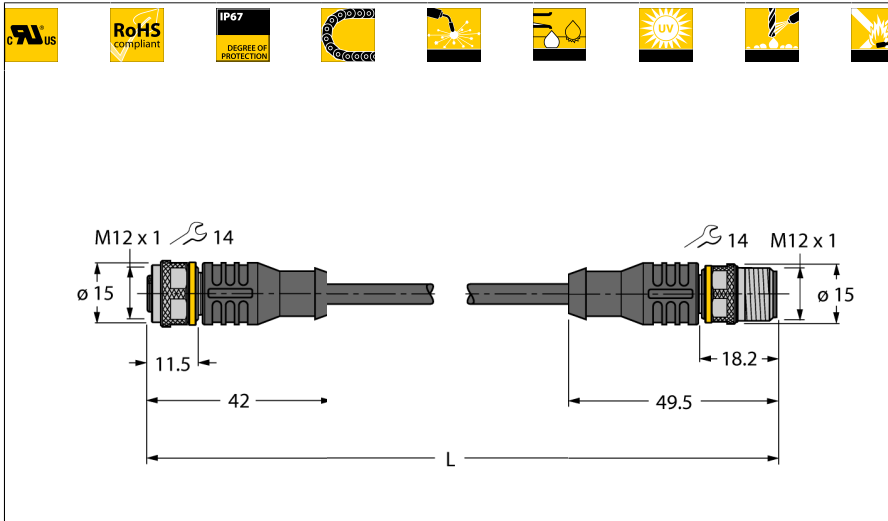


**Кабель привода/датчика, ПУР**  
**Кабельный соединитель**  
**RKC4T-2-RSC4.301T/TX320**

**TURCK**

Industrial  
Automation



- Розетка M12, прямая, 3-конт.
- Вилка M12, прямая, 3-конт.
- Материал оболочки: ПУР
- Цвет оболочки: черный
- Для использования в подвижных треках
- Устойчивы к сварочным брызгам
- Хим. стойкие, маслостойкие, стойкие к ультрафиолету
- Огнестойкие
- Не содержит галогена, силикона, ПВХ и веществ, ослабляющих адгезию лакокрасочных покрытий
- Устойчив к абразивным воздействиям
- Сертификат: cULus
- Соответствие директиве RoHS
- Степень защиты IP67
- Без держателей этикетки
- Длина кабеля: 2.0 м

**Тип** RKC4T-2-RSC4.301T/TX320  
**Идент. №** 6630836

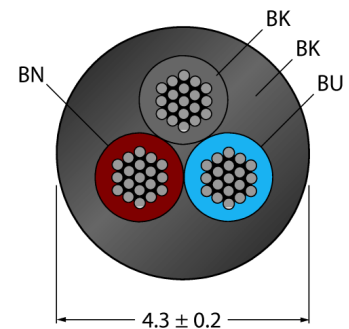
**Разъем А-стороннее**  
 Количество поля Розетка, M12 x 1, прямой  
 3  
 Контакты латунь, CuZn, золоченный  
 Подложка контактов пластмасса, TPU, черн.  
 Ручка пластмасса, TPU, черн.  
 Соединительная гайка/винт латунь, CuZn, никелированный  
 Уплотнитель пластмасса, FPM/FKM  
 Класс защиты IP67, только в затянутом состоянии  
 Механический срок службы > 100 Срок службы контактов  
 Степень загрязненности 3  
 Момент затяжки 0.8 ... 1 Нм  
 (соблюдайте макс. значения!)

**вилка**  
 Количество поля Разъем, M12 x 1, прямой  
 3 pins  
 Контакты медь, CuZn, золоченный  
 Подложка контактов пластиковый, TPU, черный  
 Ручка пластик, TPU  
 Соединительная гайка/винт латунь, CuZn, никелированный  
 Класс защиты IP67, только в затянутом состоянии  
 Механический срок службы > 100 Срок службы контактов  
 Степень загрязненности 3  
 Момент затяжки 0.8 ... 1 Нм  
 (соблюдайте макс. значения!)

**Основные данные**  
 Диаметр кабеля 4.3 +/-0.20мм  
 Длина кабеля 2 м  
 Характеристики кабеля PUR  
 Цвет кабеля черный  
 Изоляция проводников PP  
 Цвета провода BN, BU, BK  
 Ядро поперечного сечения 3x0.34мм<sup>2</sup>  
 Порядок проводов литцендрата 42x0.1 мм

**Электрические характеристики +20 °C**  
 Допустимая нагрузка 4 А  
 Напряжение [Umax] макс. 250 В  
 сопротивление изоляции > 30.5 МΩ/км  
 Напряжение пробоя 2000 В  
 Прямое сопротивление макс. 57 /км

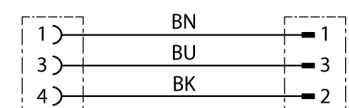
**Поперечное сечение проводника**



**Общая информация**

На чертеже показана версия дизайна с шестигранной накидной гайкой (дата производства после 11/2016).

**схема**



**Кабель привода/датчика, ПУР**  
**Кабельный соединитель**  
**RKC4T-2-RSC4.301T/TX320**

**TURCK**

Industrial  
Automation

---

**Механические и химические свойства**

|  |                               |
|--|-------------------------------|
| Макс.нагрузка на растяжение (стат.)    | ≤ 50 Н/мм <sup>2</sup>        |
| Макс.нагрузка на растяжение (динам.)   | ≤ 20 Н/мм <sup>2</sup>        |
| Связанные циклы                        | > 5 мил.                      |
| Радиус изгиба (стационарная установка) | > 5 x Ø                       |
| Радиус изгиба (гибкое применение)      | > 10 x Ø                      |
| Допустимое ускорение                   | макс. 5 м/с <sup>2</sup>      |
| Допустимая траектория, горизонт.       | 5 м (при 5 м/с <sup>2</sup> ) |
| Допустимая траектория, горизонт.       | 2 м (при 5 м/с <sup>2</sup> ) |
| Допустимая скорость отката             | 3.3 м/с                       |
| Скручивание                            | ± 180 °/м                     |
| температура окружающей среды           |                               |
| в состоянии покоя                      | -50 ... 80°C                  |
| в движении.....                        | -25 ... 80°C                  |
| Скользкий кабель                       | -25 ... 60°C                  |