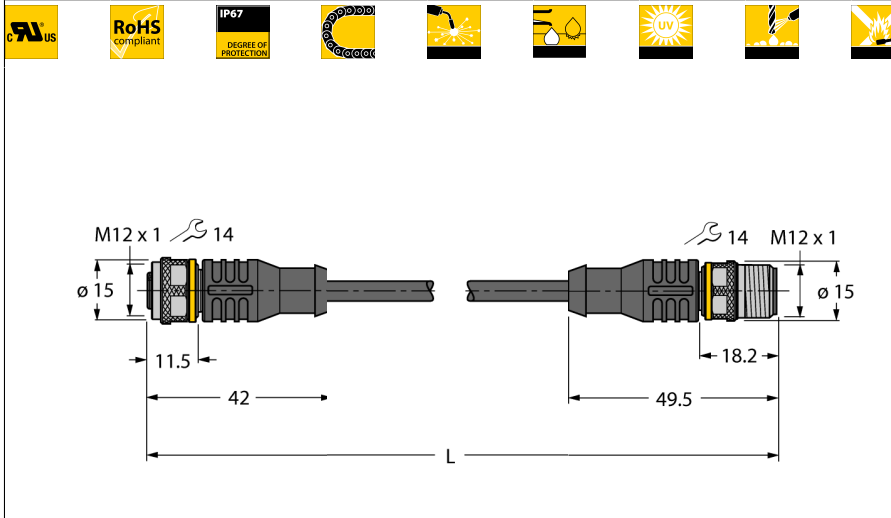


**Кабель привода/датчика, ПУР
Кабельный соединитель
RKC4.5T-15-RSC4.5T/ТХУ3013**



- Розетка M12, прямая, 5-конт.
- Вилка M12, прямая, 5-конт.
- Материал оболочки: ПУР
- Цвет оболочки: желтый
- Цвет рукоятки: желтый
- Для использования в подвижных треках
- Устойчивы к сварочным брызгам
- Хим. стойкие, маслостойкие, стойкие к ультрафиолету
- Огнестойкие
- Не содержит галогена, силикона, ПВХ и веществ, ослабляющих адгезию лакокрасочных покрытий
- Устойчив к абразивным воздействиям
- Сертификат: cULus
- Соответствие RoHS
- Класс защиты IP67
- Длина кабеля: 15 м

Тип RKC4.5T-15-RSC4.5T/ТХУ3013
Идент. № 6630940

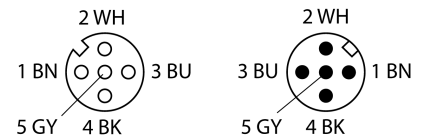
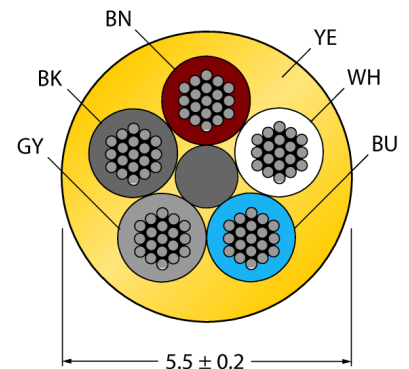
Разъем А-стороннее
Количество поля Розетка, M12 x 1, прямой
5
Контакты латунь, CuZn, золоченный
Подложка контактов пластмасса, TPU, черн.
Ручка пластмасса, TPU, желтый
Соединительная гайка/винт латунь, CuZn, никелированный
Уплотнитель пластмасса, FPM/FKM
Класс защиты IP67, только в затянутом состоянии
Механический срок службы > 100 Срок службы контактов
Степень загрязненности 3
Момент затяжки 0.8 ... 1 Нм
(соблюдайте макс. значения!)

вилка
Количество поля Разъем, M12 x 1, прямой
5 pins
Контакты медь, CuZn, золоченный
Подложка контактов пластиковый, TPU, черный
Ручка пластик, TPU, желт.
Соединительная гайка/винт латунь, CuZn, никелированный
Класс защиты IP67, только в затянутом состоянии
Механический срок службы > 100 Срок службы контактов
Степень загрязненности 3
Момент затяжки 0.8 ... 1 Нм
(соблюдайте макс. значения!)

Основные данные
Диаметр кабеля 5.5 +/-0.20мм
Длина кабеля 15 м
Характеристики кабеля PUR
Цвет кабеля желтый
Изоляция проводников PP
Цвета провода BN, WH, BU, BK, GY
Ядро поперечного сечения 5x0.34мм²
Порядок проводов литцендрата 42x0.1 мм

Электрические характеристики +20 °C
Допустимая нагрузка 4 А
Напряжение [Umax] макс. 60 В
сопротивление изоляции > 30.5 МΩ/км
Напряжение пробоя 2000 В
Прямое сопротивление макс. 57 /км

Поперечное сечение проводника



Общая информация

На чертеже показана версия дизайна с шестигранной накидной гайкой (дата производства после 11/2016).

схема



**Кабель привода/датчика, ПУР
Кабельный соединитель
RKC4.5T-15-RSC4.5T/ТХУ3013**

TURCK

Industrial
Automation

Механические и химические свойства

Макс.нагрузка на растяжение (стат.)	≤ 50 Н/мм ²
Макс.нагрузка на растяжение (динам.)	≤ 20 Н/мм ²
Связанные циклы	> 5 мил.
Радиус изгиба (стационарная установка)	> 5 x Ø
Радиус изгиба (гибкое применение)	> 10 x Ø
Допустимое ускорение	макс. 5 м/с ²
Допустимая траектория, горизонт.	5 м (при 5 м/с ²)
Допустимая траектория, горизонт.	2 м (при 5 м/с ²)
Допустимая скорость отката	3.3 м/с
Скручивание	± 180 °/м
температура окружающей среды	
в состоянии покоя	-50 ... 80°C
в движении.....	-25 ... 80°C
Скользкий кабель	-25 ... 60°C