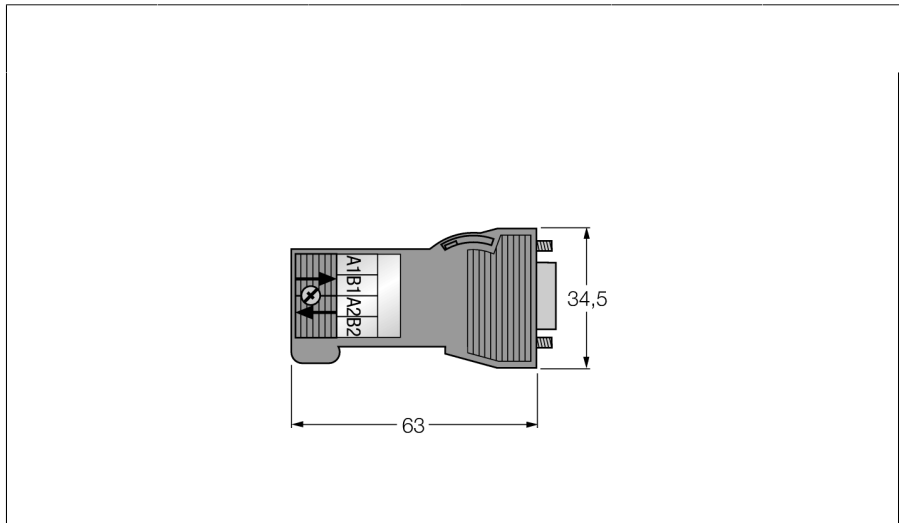
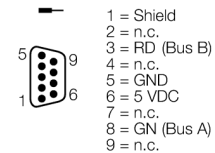


Sub-D разъем
Вилка, прямая, под индивидуальные характеристики
6GK1500-0FC10



- Для использования в сетях PROFIBUS-DP
- до 12 Мбит/с
- Активируемый оконечный резистор
- 180° вывод кабеля
- Экранируемый
- Пластмассовый корпус
- IDC быстрое подключение
- 9-контакт.
- Диаметр кабеля 6.0...8.0 мм
- UL сертификат
- Для применения в зоне 2

Конфигурация клеммника



Тип	6GK1500-0FC10
Идент. №	6780088
Разъем А-стороннее	Разборный соединитель, SUB-D, прямой
Количество поля	9
Контакты	металл, CuZn, золоченный
Ручка	пластмасса, серый
Внешний диаметр кабеля	6... 8мм
Тип соединения	клеммник под винт/под зажим
Степень загрязненности	1
Класс защиты	IP20
Экран	нет
Электрические характеристики +20 °C	
Напряжение [Umax]	макс. 24 В
сопротивление изоляции	≥ 10 ⁸ Ω
Механические и химические свойства	
в состоянии покоя	-25 ... 60°C
Сертификаты	UL, CE