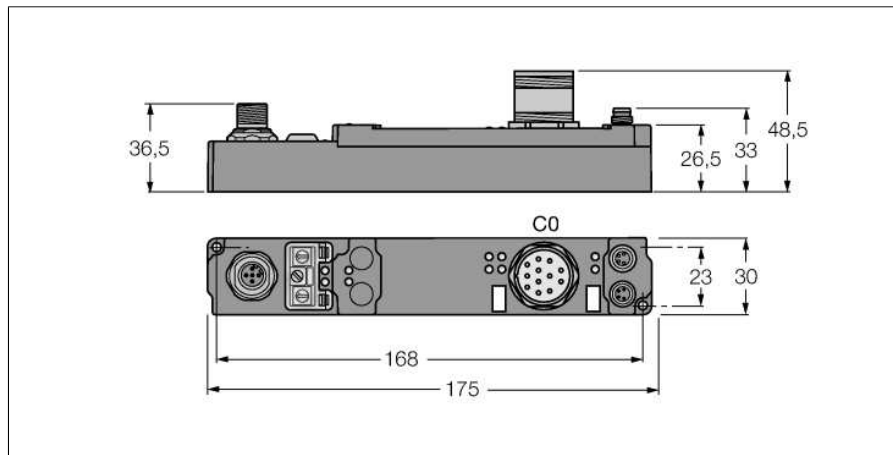


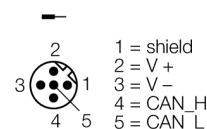
**piconet® автономный модуль DeviceNet™
одноканальный датчик SSI интерфейс
SDNB-10S-0005**



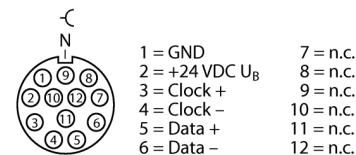
- SSI интерфейс энкодера
- 1-канальный
- Конфигурационный интерфейс
- Функции с настройкой параметров
- Поддерживается через I/O-ASSISTANT 2
- непосредственное присоединение к полевой шине
- корпус, усиленный стекловолокном
- испытан на ударопрочность и виброустойчивость
- капсулированные электронные модули
- металлический разъем
- степень защиты IP67

| | |
|--|--|
| Тип | SDNB-10S-0005 |
| Идент. № | 6824098 |
| Количество каналов | 1 |
| Рабочее напряжение | 20...29 В DC |
| Рабочий ток | ≤ 55 mA |
| Скорость передачи данных полевой шины | 125 / 250 / 500 кбит/с |
| Адресация полевой шины | 0 to 99 |
| Сервисный интерфейс | параметризация при помощи I/O-ASSISTANT |
| Электрическая изоляция | Fieldbus операционное напряжение |
| Побитовая передача | differential (RS485) |
| Скорость передачи данных | варьирует до 1 МГц (значение 250 Гц) |
| Последовательный вход | 24 bit |
| Направление передачи данных | красный |
| Питание датчика | 24 VDC напряжение нагрузки |
| Электрическая изоляция | рабочее напряжение RS232 |
| Размеры (Ш x Д x В) | 30 x 175 x 26.5mm |
| Рабочая температура | 0...+55 °C |
| Температура хранения | -25 до 85 °C |
| Испытание на виброустойчивость | соотв. EN 60068-2-6 |
| Испытание на удароустойчивость | в соответствии со стандартом DIN EN 60068-2-27 |
| электро-магнитная совместимость | в соответствии с EN 61000-6-2/EN 61000-6-4 |
| Класс защиты | IP67 |
| Approvals | CE, cULus |

Полевая шина M12 x 1



кодировщик - M23 x 1



Питание M8 x 1

