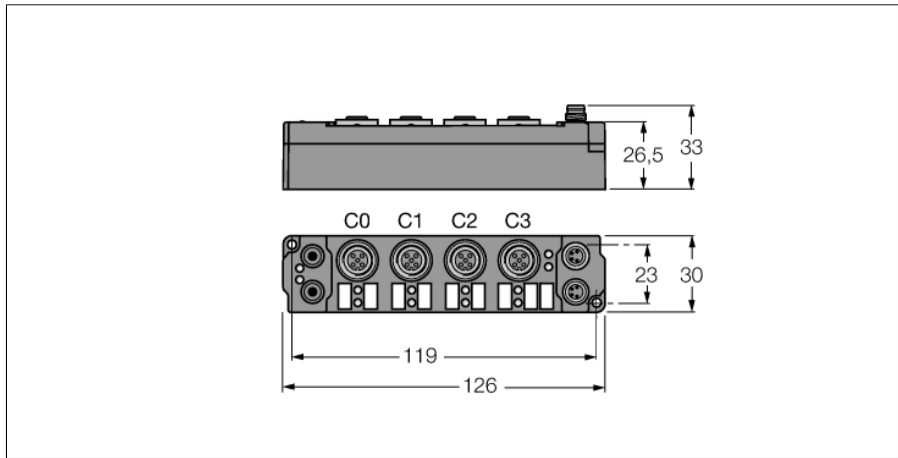
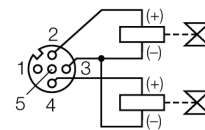


piconet® модуль расширения для IP-Link
8 цифровых выходов 2 А (Σ 12А)
SNNE-0008D-0005



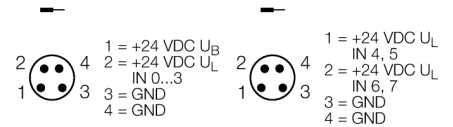
- непосредственное присоединение к IP link
- корпус, усиленный стекловолокном
- капсулированные электронные модули
- металлический разъем
- степень защиты IP67

Выход M12 x 1



→ C2...C3

Питание M8 x 1



Тип	SNNE-0008D-0005
Идент. №	6824184
Количество каналов	8
Рабочее напряжение	20...29 В DC
Рабочий ток	≤ 25 мА
Длина оптоволоконного кабеля	≤ 15 м
Количество каналов	8 цифровых выходов в соответствии с EN 61131-2
Напряжение на выходе	20...29 В DC от напряжения нагрузки
Выходной ток на канал	2 А (Σ 12 А), тест на короткое замыкание
Тип нагрузки	резистивный, индуктивный, световая нагрузка
Частота переключения	≤ 500 Гц
Коэффициент одновременности	0.75
Размеры (Ш x Д x В)	30 x 126 x 26.5мм
Рабочая температура	0...+55 °C
Температура хранения	-25 до 85 °C
Испытание на виброустойчивость	соотв. EN 60068-2-6
Испытание на удароустойчивость	в соответствии со стандартом DIN EN 60068-2-27
электро-магнитная совместимость	в соответствии с EN 61000-6-2/EN 61000-6-4
Класс защиты	IP67
Approvals	CE, cULus

ipiconet® модуль расширения для IP-Link
8 цифровых выходов 2 A (Σ 12A)
SNNE-0008D-0005

Данные в образе процесса

		Bit 7	Bit 6	Bit 5	Bit 4	Bit 3	Bit 2	Bit 1	Bit 0	
PROFIBUS-DP coupling module: "Byte alignment" is disabled (default) and byte n has been used halfway. DeviceNet™, CANopen, INTERBUS, Ethernet coupling module: Byte n has been used halfway. Up to 8 bit user data are mapped.	Output	Byte n (M8)	C3P4	C2P4	C1P4	C0P4	is used by the physically preceding bit-oriented extension module connected via the P Link.			
		Byte n (M12)	C1P2	C1P4	C0P2	C0P4				
		Byte n+1 (M8)	is used by the physically following bit-oriented extension module connected via the P Link.				C7P4	C6P4	C5P4	C4P4
		Byte n+1 (M12)					C3P2	C3P4	C2P2	C2P4
PROFIBUS-DP coupling module: "Byte alignment" is disabled (default) and the previous byte has been completely used or "byte alignment" is active. DeviceNet™, CANopen, INTERBUS, Ethernet coupling module: The previous byte has been completely used. Up to 8 bit user data are mapped.	Output	Byte n (M8)	C7P4	C6P4	C5P4	C4P4	C3P4	C2P4	C1P4	C0P4
		Byte n (M12)	C3P2	C3P4	C2P2	C2P4	C1P2	C1P4	C0P2	C0P4
C... = Connector no. – P... = Pin no.										