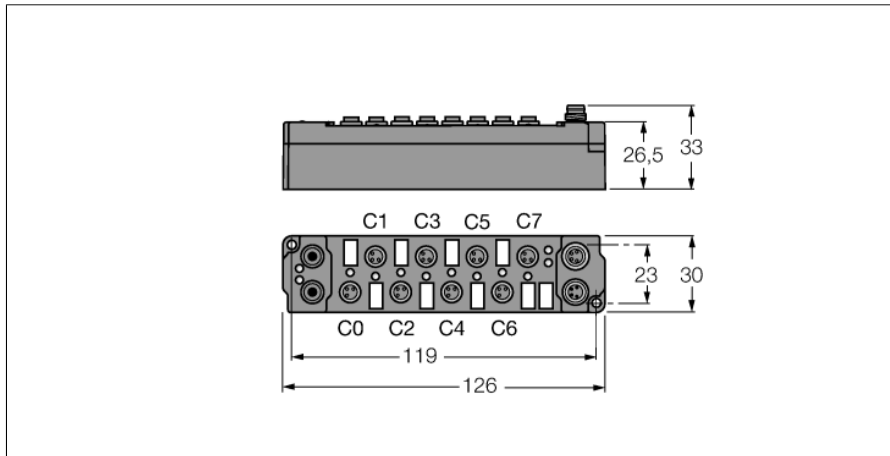
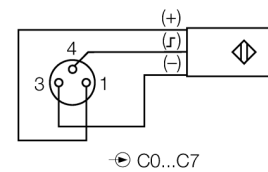


**piconet® модуль расширения для IP-Link**  
**4 цифровых входных фильтра, 0.2 мс**  
**4 цифровых выходов, 0.5 А**  
**SNNE-0404D-0001**

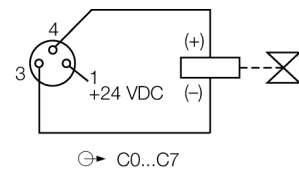


- непосредственное присоединение к IP link
- корпус, усиленный стекловолокном
- капсулированные электронные модули
- металлический разъем
- степень защиты IP67

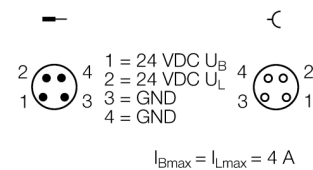
**Вход M8 x 1**



**Выход M8 x 1**



**Питание M8 x 1**



<b>Тип</b>	SNNE-0404D-0001
<b>Идент. №</b>	6824188
<b>Количество каналов</b>	8
<b>Рабочее напряжение</b>	20...29 В DC
<b>Рабочий ток</b>	≤ 25 мА
<b>Длина оптоволоконного кабеля</b>	≤ 15 м
<b>Количество каналов</b>	4 цифровых выходов в соответствии с EN 61131-2
<b>Напряжение на входе</b>	20...29 В DC от рабочего напряжения
<b>Минимальный уровень напряжения сигнала</b>	-3...5 В DC (EN 61131-2, тип 2)
<b>Максимальный уровень напряжения сигнала</b>	11...30 В DC (EN 61131-2, тип 2)
<b>Задержка на входе</b>	0.2 мс
<b>Макс. входной ток</b>	6 мА
<b>Количество каналов</b>	4 цифровых выходов в соответствии с EN 61131-2
<b>Напряжение на выходе</b>	20...29 В DC от напряжения нагрузки
<b>Выходной ток на канал</b>	0.5 А, тест на короткое замыкание
<b>Тип нагрузки</b>	резистивный, индуктивный, световая нагрузка
<b>Частота переключения</b>	≤ 500 Гц
<b>Коэффициент одновременности</b>	1
<b>Размеры (Ш x Д x В)</b>	30 x 126 x 26.5 мм
<b>Рабочая температура</b>	0...+55 °C
<b>Температура хранения</b>	-25 до 85 °C
<b>Испытание на виброустойчивость</b>	соотв. EN 60068-2-6
<b>Испытание на ударостойкость</b>	в соответствии со стандартом DIN EN 60068-2-27
<b>электро-магнитная совместимость</b>	в соответствии с EN 61000-6-2/EN 61000-6-4
<b>Класс защиты</b>	IP67
<b>Approvals</b>	CE, cULus

**piconet® модуль расширения для IP-Link**  
**4 цифровых входных фильтра, 0.2 мс**  
**4 цифровых выходов, 0.5 А**  
**SNNE-0404D-0001**

**светодиоды**

	LED designation	Status green	Status red	Function
IP-Link / module status	RUN / ERR (I/O)	flickers/ON	OFF	Receiving error-free IP-Link protocols
		flickers	flickers	Receiving faulty IP-Link protocols
		OFF	flickers	Receiving faulty IP-Link protocols / system fault
		OFF	ON	No receipt of IP-Link protocols / module error
Inputs	0...3	OFF		Input inactive (not dampened)
		ON		Input active (dampened)
Outputs	4...7	OFF		Output inactive (not switched)
		ON		Output active (switched)
Power supply	U <sub>B</sub>	OFF		Operating voltage U <sub>B</sub> < 18 VDC
		ON		Operating voltage U <sub>B</sub> ≥ 18 VDC
	U <sub>L</sub>	OFF		Load voltage U <sub>L</sub> < 18 VDC
		ON		Load voltage U <sub>L</sub> ≥ 18 VDC

**Данные в образе процесса**

			Bit 7	Bit 6	Bit 5	Bit 4	Bit 3	Bit 2	Bit 1	Bit 0
Coupling module parameter Byte alignment is "disabled" (default) and the previous byte has been completely used. 4 bit input data and output data each are mapped.	Input	Byte 0	is used by the physically following bit-oriented extension module connected via the IP Link.				C1P2	C1P4	C0P2	C0P4
	Output	Byte 0					C3P2	C3P4	C2P2	C2P4
Coupling module parameter Byte alignment is "disabled" and the previous byte has been used halfway. 4 bit input data and output data each are mapped.	Input	Byte 0	C1P2	C1P4	C0P2	C0P4	is used by the physically preceding bit-oriented extension module connected via the IP Link.			
	Output	Byte 0	C3P2	C3P4	C2P2	C2P4				
Coupling module parameter Byte alignment is activated. 1 byte input data and output data each are mapped.	Input	Byte 0	idle	idle	idle	idle	C1P2	C1P4	C0P2	C0P4
	Output	Byte 0	C3P2	C3P4	C2P2	C2P4	idle	idle	idle	idle

C... = Connector no., P... = Pin no.