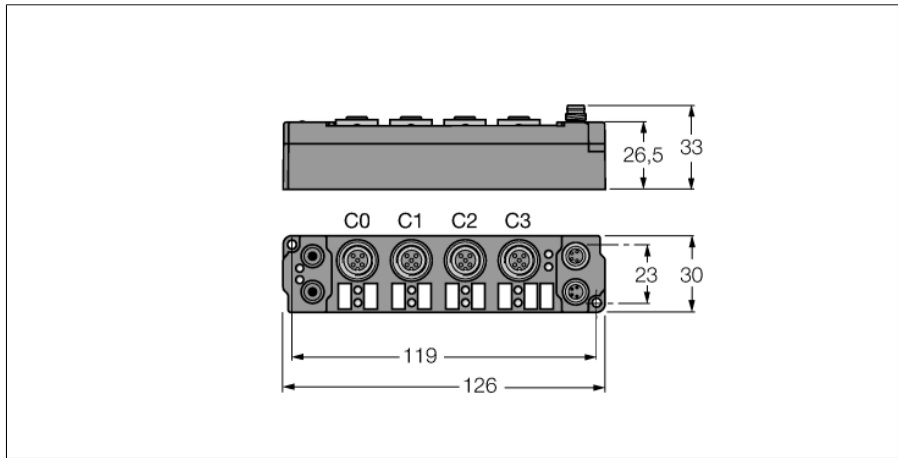
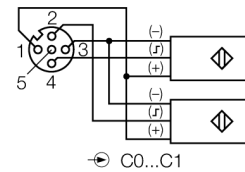


piconet® модуль расширения для IP-Link
4 цифровых входных фильтра, 0.2 мс
4 цифровых выходов, 0.5 А
SNNE-0404D-0002

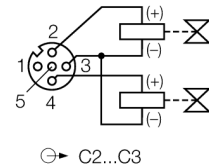


- непосредственное присоединение к IP link
- корпус, усиленный стекловолокном
- капсулированные электронные модули
- металлический разъем
- степень защиты IP67

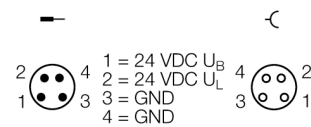
Вход M12 x 1



Выход M12 x 1



Питание M8 x 1



$I_{Bmax} = I_{Lmax} = 4 \text{ A}$

Тип	SNNE-0404D-0002
Идент. №	6824190
Количество каналов	8
Рабочее напряжение	20...29 В DC
Рабочий ток	≤ 25 мА
Длина оптоволоконного кабеля	≤ 15 м
Количество каналов	4 цифровых выхода в соответствии с EN 61131-2
Напряжение на входе	20...29 В DC от рабочего напряжения
Минимальный уровень напряжения сигнала	-3...5 В DC (EN 61131-2, тип 2)
Максимальный уровень напряжения сигнала	11...30 В DC (EN 61131-2, тип 2)
Задержка на входе	0.2 мс
Макс. входной ток	6 мА
Количество каналов	4 цифровых выхода в соответствии с EN 61131-2
Напряжение на выходе	20...29 В DC от напряжения нагрузки
Выходной ток на канал	0.5 А, тест на короткое замыкание
Тип нагрузки	резистивный, индуктивный, световая нагрузка
Частота переключения	≤ 500 Гц
Коэффициент одновременности	1
Размеры (Ш x Д x В)	30 x 126 x 26.5 мм
Рабочая температура	0...+55 °C
Температура хранения	-25 до 85 °C
Испытание на виброустойчивость	соотв. EN 60068-2-6
Испытание на удароустойчивость	в соответствии со стандартом DIN EN 60068-2-27
электро-магнитная совместимость	в соответствии с EN 61000-6-2/EN 61000-6-4
Класс защиты	IP67
Approvals	CE, cULus

piconet® модуль расширения для IP-Link
4 цифровых входных фильтра, 0.2 мс
4 цифровых выходов, 0.5 А
SNNE-0404D-0002

светодиоды

	LED designation	Status green	Status red	Function
IP-Link / module status	RUN / ERR (I/O)	flickers/ON	OFF	Receiving error-free IP-Link protocols
		flickers	flickers	Receiving faulty IP-Link protocols
		OFF	flickers	Receiving faulty IP-Link protocols / system fault
		OFF	ON	No receipt of IP-Link protocols / module error
Inputs	0...3	OFF		Input inactive (not dampened)
		ON		Input active (dampened)
Outputs	4...7	OFF		Output inactive (not switched)
		ON		Output active (switched)
Power supply	U _B	OFF		Operating voltage U _B < 18 VDC
		ON		Operating voltage U _B ≥ 18 VDC
	U _L	OFF		Load voltage U _L < 18 VDC
		ON		Load voltage U _L ≥ 18 VDC

Данные в образе процесса

			Bit 7	Bit 6	Bit 5	Bit 4	Bit 3	Bit 2	Bit 1	Bit 0
Coupling module parameter Byte alignment is "disabled" (default) and the previous byte has been completely used. 4 bit input data and output data each are mapped.	Input	Byte 0	is used by the physically following bit-oriented extension module connected via the IP Link.				C1P2	C1P4	C0P2	C0P4
	Output	Byte 0					C3P2	C3P4	C2P2	C2P4
Coupling module parameter Byte alignment is "disabled" and the previous byte has been used halfway. 4 bit input data and output data each are mapped.	Input	Byte 0	C1P2	C1P4	C0P2	C0P4	is used by the physically preceding bit-oriented extension module connected via the IP Link.			
	Output	Byte 0	C3P2	C3P4	C2P2	C2P4				
Coupling module parameter Byte alignment is activated. 1 byte input data and output data each are mapped.	Input	Byte 0	idle	idle	idle	idle	C1P2	C1P4	C0P2	C0P4
	Output	Byte 0	C3P2	C3P4	C2P2	C2P4	idle	idle	idle	idle

C... = Connector no., P... = Pin no.