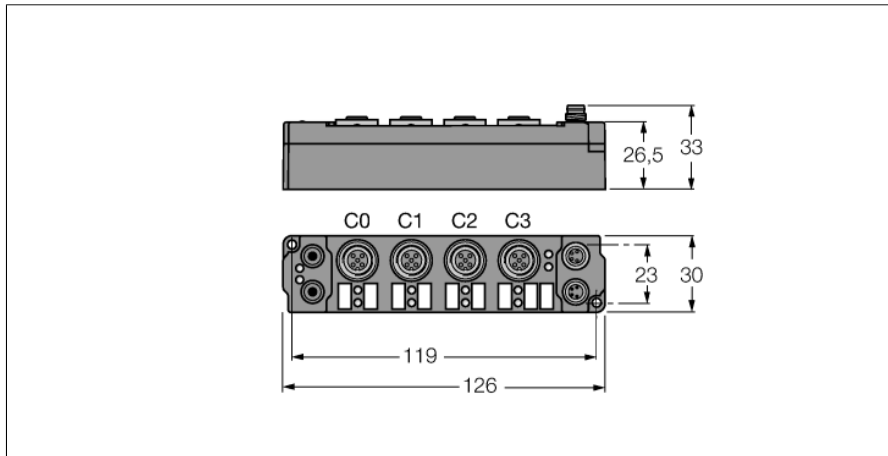
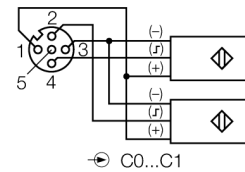
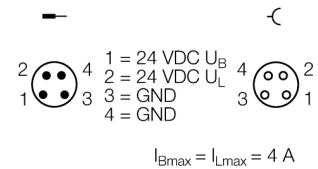


piconet® модуль расширения для IP-Link
8 digitale pnp Eingänge Filter 0,2 ms
SNNE-0800D-0002



- непосредственное присоединение к IP link
- корпус, усиленный стекловолокном
- капсулированные электронные модули
- металлический разъем
- степень защиты IP67

Вход M12 x 1

Питание M8 x 1


Тип	SNNE-0800D-0002
Идент. №	6824202
Количество каналов	8
Рабочее напряжение	20...29 В DC
Рабочий ток	≤ 25 мА
Длина оптоволоконного кабеля	≤ 15 м
Количество каналов	8 цифровых выходов в соответствии с EN 61131-2
Напряжение на входе	20...29 В DC от рабочего напряжения
Минимальный уровень напряжения сигнала	-3...5 В DC (EN 61131-2, тип 2)
Максимальный уровень напряжения сигнала	11...30 В DC (EN 61131-2, тип 2)
Задержка на входе	0.2 мс
Макс. входной ток	6 мА
Размеры (Ш x Д x В)	30 x 126 x 26.5 мм
Рабочая температура	0...+55 °C
Температура хранения	-25 до 85 °C
Испытание на виброустойчивость	соотв. EN 60068-2-6
Испытание на ударостойкость	в соответствии со стандартом DIN EN 60068-2-27
электро-магнитная совместимость	в соответствии с EN 61000-6-2/EN 61000-6-4
Класс защиты	IP67
Approvals	CE, cULus

piconet® модуль расширения для IP-Link
8 digitale pnp Eingänge Filter 0,2 ms
SNNE-0800D-0002

Данные в образе процесса

		Bit 7	Bit 6	Bit 5	Bit 4	Bit 3	Bit 2	Bit 1	Bit 0	
Valid, if the coupling module parameter byte alignment is disabled (default) and byte n has been used halfway. Up to 8 bit input data are mapped.	Input	Byte n (M8)	C3P4	C2P4	C1P4	C0P4	is used by the physically preceding bit-oriented extension module connected via the IP Link.			
		Byte n (M12)	C1P2	C1P4	C0P2	C0P4				
		Byte n+1 (M8)	is used by the physically following bit-oriented extension module connected via the IP Link.				C7P4	C6P4	C5P4	C4P4
		Byte n+1 (M12)					C3P2	C3P4	C2P2	C2P4
Valid, if the coupling module parameter byte alignment is active or disabled (default) and the previous byte has been completely used. Up to 8 bit input data are mapped.	Input	Byte n (M8)	C7P4	C6P4	C5P4	C4P4	C3P4	C2P4	C1P4	C0P4
		Byte n (M12)	C3P2	C3P4	C2P2	C2P4	C1P2	C1P4	C0P2	C0P4

C... = Connector no., - P... = Pin no.