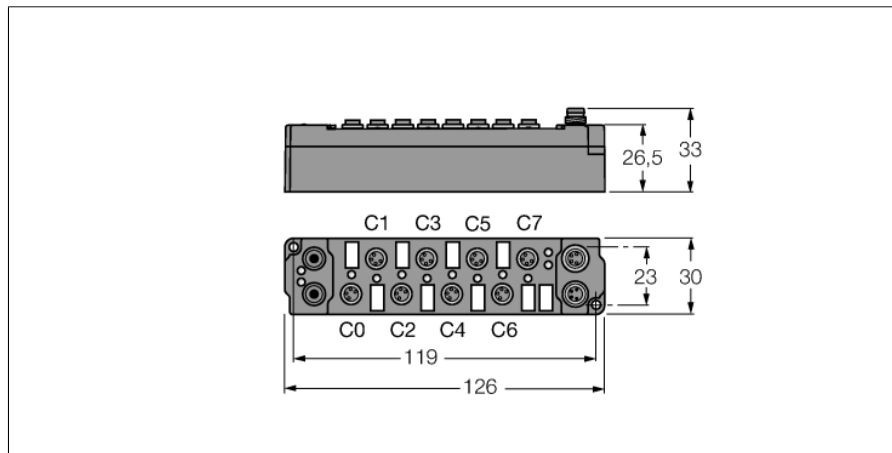
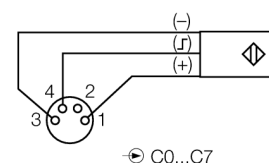
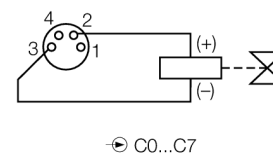
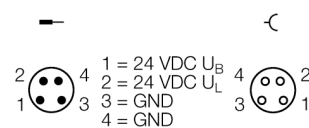


piconet® модуль расширения для IP-Link
8 цифровых входных фильтров, 3 мс
8 цифровых выходов, 0.5 А
SNNE-0808D-0001



- непосредственное присоединение к IP link
- корпус, усиленный стекловолокном
- капсулированные электронные модули
- металлический разъем
- степень защиты IP67

Вход M8 x 1

Выход M8 x 1

Питание M8 x 1


$$I_{Bmax} = I_{Lmax} = 4 \text{ A}$$

Тип	SNNE-0808D-0001
Идент. №	6824208
Количество каналов	16
Рабочее напряжение	20...29 В DC
Рабочий ток	≤ 25 мА
Длина оптоволоконного кабеля	≤ 15 м
Количество каналов	8 цифровых выходов в соответствии с EN 61131-2
Напряжение на входе	20...29 В DC от рабочего напряжения
Минимальный уровень напряжения сигнала	-3...5 В DC (EN 61131-2, тип 2)
Максимальный уровень напряжения сигнала	11...30 В DC (EN 61131-2, тип 2)
Задержка на входе	3 мс
Макс. входной ток	6 мА
Количество каналов	8 цифровых выходов в соответствии с EN 61131-2
Напряжение на выходе	20...29 В DC от напряжения нагрузки
Выходной ток на канал	0.5 А, тест на короткое замыкание
Тип нагрузки	резистивный, индуктивный, световая нагрузка
Частота переключения	≤ 500 Гц
Коэффициент одновременности	1
Размеры (Ш x Д x В)	30 x 126 x 26.5 мм
Рабочая температура	0...+55 °C
Температура хранения	-25 до 85 °C
Испытание на виброустойчивость	соотв. EN 60068-2-6
Испытание на ударостойкость	в соответствии со стандартом DIN EN 60068-2-27
электро-магнитная совместимость	в соответствии с EN 61000-6-2/EN 61000-6-4
Класс защиты	IP67
Approvals	CE, cULus

piconet® модуль расширения для IP-Link
8 цифровых входных фильтров, 3 мс
8 цифровых выходов, 0.5 А
SNNE-0808D-0001

светодиоды

	LED designation	Status green	Status red	Function
IP-Link / module status	RUN / ERR (I/O)	flickers/ON	OFF	Receiving error-free IP-Link protocols
		flickers	flickers	Receiving faulty IP-Link protocols
		OFF	flickers	Receiving faulty IP-Link protocols / system fault
		OFF	ON	No receipt of IP-Link protocols / module error
Inputs	0...3	OFF		Input inactive (not dampened)
		ON		Input active (dampened)
Outputs	4...7	OFF		Output inactive (not switched)
		ON		Output active (switched)
Power supply	U _B	OFF		Operating voltage U _B < 18 VDC
		ON		Operating voltage U _B ≥ 18 VDC
	U _L	OFF		Load voltage U _L < 18 VDC
		ON		Load voltage U _L ≥ 18 VDC