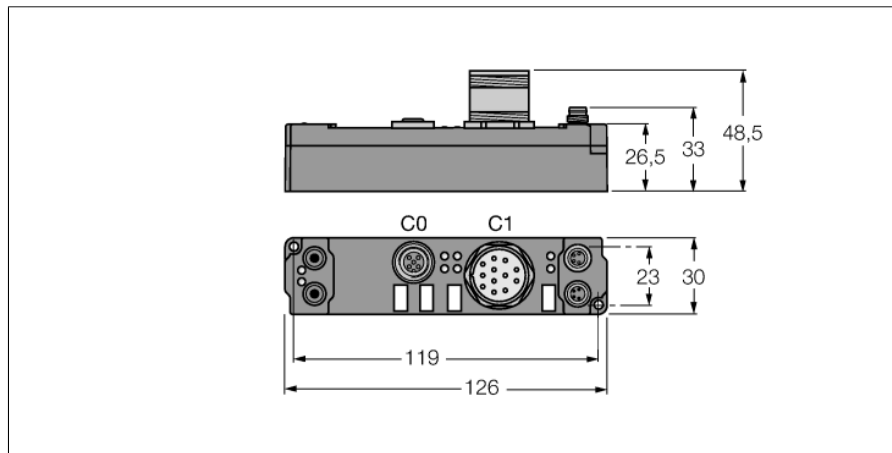
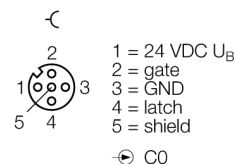
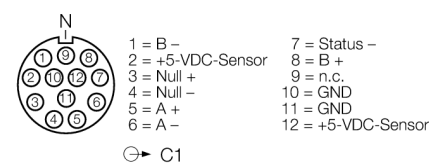
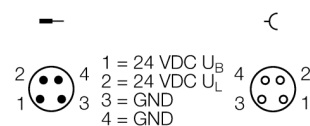


**piconet® модуль расширения для IP-Link**  
**single-channel incremental encoder interface**  
**SNNE-10S-0001**



- интерфейс с инкрементальным энкодером
- 1-канальный
- Функции с настройкой параметров
- Поддерживается через I/O-ASSISTANT 2
- непосредственное присоединение к IP link
- корпус, усиленный стекловолокном
- капсулированные электронные модули
- металлический разъем
- степень защиты IP67

Тип	SNNE-10S-0001
Идент. №	6824210
Рабочее напряжение	20...29 В DC
Рабочий ток	≤ 55 мА
Длина оптоволоконного кабеля	≤ 15 м
Макс. граничная частота, аналог.	1 МГц... Гц
Прямоугольный декодер	1- порт, 2-порта, 4-порта
Счетчик	16 бит двоичный
Питание привода	5 VDC
Триггер нулевого импульса	16 bit
Команды	read, set, activate
Размеры (Ш x Д x В)	30 x 126 x 26.5мм
Рабочая температура	0...+55 °C
Температура хранения	-25 до 85 °C
Испытание на виброустойчивость	соотв. EN 60068-2-6
Испытание на удароустойчивость	в соответствии со стандартом DIN EN 60068-2-27
электро-магнитная совместимость	в соответствии с EN 61000-6-2/EN 61000-6-4
Класс защиты	IP67
Approvals	CE, cULus

**Шлюз/приемный регистр входа M12 x 1**

**кодировщик - M23 x 1**

**Питание M8 x 1**


$$I_{Bmax} = I_{Lmax} = 4 \text{ A}$$

**piconet® модуль расширения для IP-Link  
single-channel incremental encoder interface  
SNNE-10S-0001**

**TURCK**

Industrial  
Automation

Данные в образе процесса

	Address	Input data		Output data	
Pre-conditions	Word	High-Byte	Low-Byte	High-Byte	Low-Byte
<b>Complex mapping:</b> Data are mapped with control and status byte	<b>0</b>	D1	SB	Reg1	CB
	<b>1</b>	D2	D0	reserved	Reg0
	<b>2</b>	D3	D4	reserved	reserved