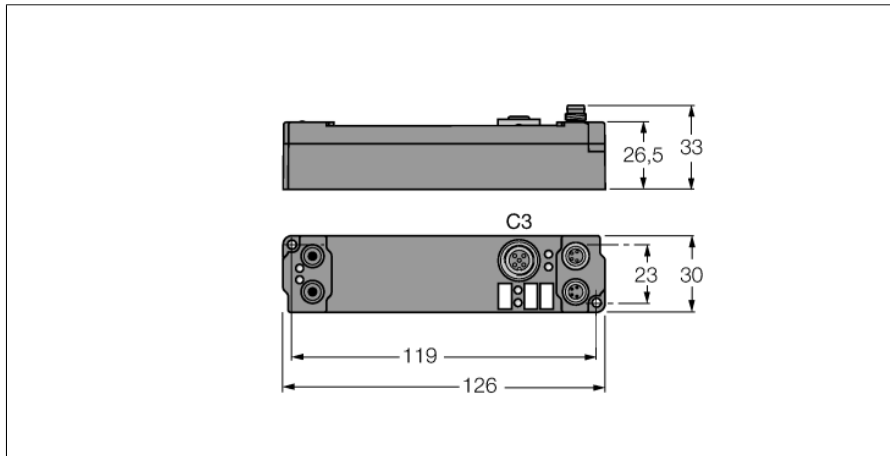


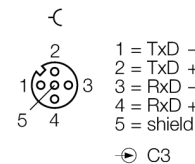
**piconet® модуль расширения для IP-Link
одноканальный серийный интерфейс 0...20 мА (TTY)
SNNE-10S-0003**



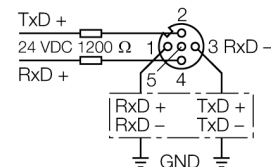
- серийный интерфейс 0...20 мА (TTY)
- 1-канальный
- Функции с настройкой параметров
- Поддерживается через I/O-ASSISTANT 2
- непосредственное присоединение к IP link
- корпус, усиленный стекловолокном
- капсулированные электронные модули
- металлический разъем
- степень защиты IP67

Тип	SNNE-10S-0003
Идент. №	6824212
Рабочее напряжение	20...29 В DC
Рабочий ток	≤ 40 мА
Длина оптоволоконного кабеля	≤ 15 м
Мин. уровень тока сигнала	0 до 3 мА
Макс. уровень тока сигнала	14 до 20 мА
Сопротивление нагрузки	≤ 500 Ω
Побитовая передача	2 x 20 мА
Скорость передачи данных	1.2 to 19.2 kBit/s (default 9.6 kbps)
Цепь передачи	twisted pair ≤ 1000 м
Буфер данных	128 byte receive buffer, 16 byte send buffer
Электрическая изоляция	operational voltage to TTY
Размеры (Ш x Д x В)	30x126x26.5мм
Рабочая температура	0...+55 °C
Температура хранения	-25 до 85 °C
Испытание на виброустойчивость	соотв. EN 60068-2-6
Испытание на удароустойчивость	в соответствии со стандартом DIN EN 60068-2-27
электро-магнитная совместимость	в соответствии с EN 61000-6-2/EN 61000-6-4
Класс защиты	IP67
Approvals	CE, cULus

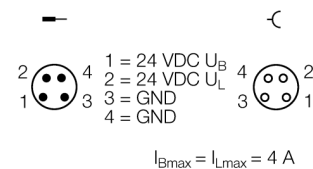
Вход M12 x 1



соединение - пассивные устройства TTY



Питание M8 x 1



piconet® модуль расширения для IP-Link
одноканальный серийный интерфейс 0...20 мА (TTY)
SNNE-10S-0003

TURCK

Industrial
Automation

Данные в образе процесса

	Address	Input data		Output data	
Pre-conditions	Word	High-Byte	Low-Byte	High-Byte	Low-Byte
Complex mapping: Data are mapped with control and status byte	0	D0	SB	D0	CB
	1	D2	D1	D2	D1
	2	D4	D3	D4	D3