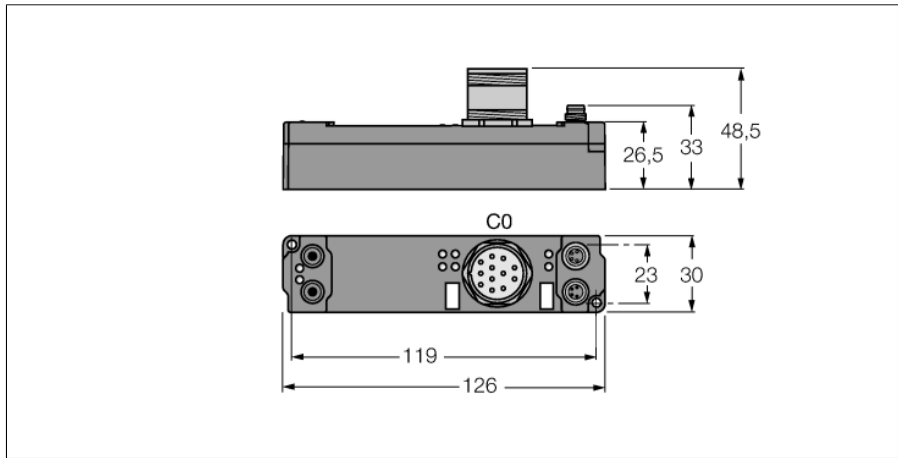


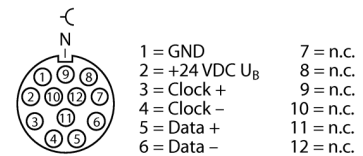
**piconet® модуль расширения для IP-Link
одноканальный датчик SSI интерфейс
SNNE-10S-0005**



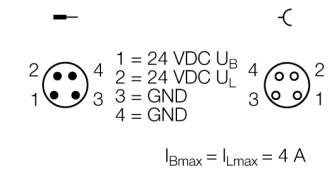
- SSI интерфейс энкодера
- 1-канальный
- Функции с настройкой параметров
- Поддерживается через I/O-ASSISTANT 2
- непосредственное присоединение к IP link
- корпус, усиленный стекловолокном
- капсулированные электронные модули
- металлический разъем
- степень защиты IP67

Тип	SNNE-10S-0005
Идент. №	6824214
Рабочее напряжение	20...29 В DC
Рабочий ток	≤ 55 mA
Длина оптоволоконного кабеля	≤ 15 м
Побитовая передача	differential (RS485)
Скорость передачи данных	варьирует до 1 МГц (значение 250 Гц)
Последовательный вход	24 bit
Направление передачи данных	красный
Питание датчика	24 VDC напряжение нагрузки
Электрическая изоляция	рабочее напряжение RS232
Размеры (Ш x Д x В)	30 x 126 x 26.5мм
Рабочая температура	0...+55 °C
Температура хранения	-25 до 85 °C
Испытание на виброустойчивость	соотв. EN 60068-2-6
Испытание на удароустойчивость	в соответствии со стандартом DIN EN 60068-2-27
электро-магнитная совместимость	в соответствии с EN 61000-6-2/EN 61000-6-4
Класс защиты	IP67
Approvals	CE, cULus

кодировщик - M23 x 1



Питание M8 x 1



piconet® модуль расширения для IP-Link
одноканальный датчик SSI интерфейс
SNNE-10S-0005

TURCK

Industrial
Automation

Данные в образе процесса

Pre-conditions	Address		Input data		Output data	
	Word	High-Byte	Low-Byte	High-Byte	Low-Byte	
Compact mapping: Starting with D3 in "Low-Byte" word 0 all other bytes follow immediately (highlighted in grey). Complex mapping: Data are mapped with control and status byte	0	D3	SB	Reg1	CB	
	1	D1	D2	reserved	Reg0	
	2	reserved	D0	reserved	reserved	