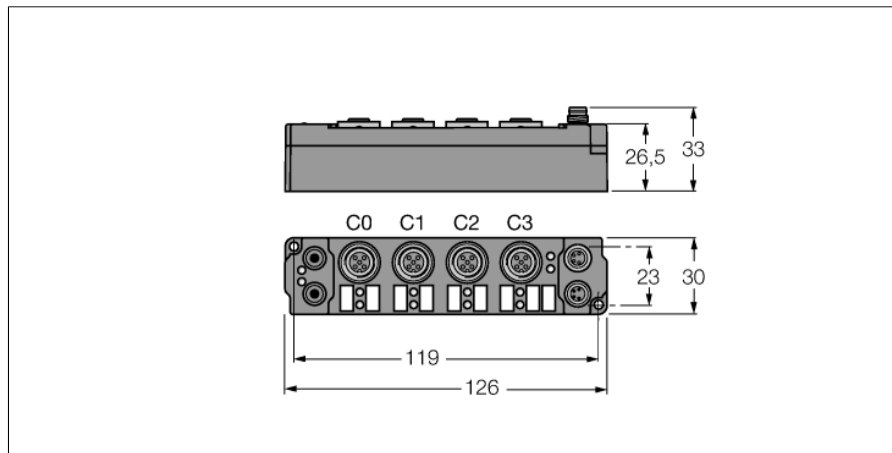
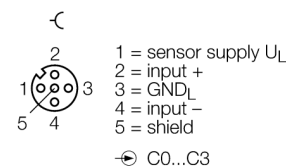
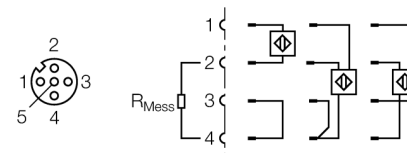
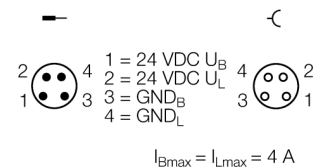


piconet® модуль расширения для IP-Link
4 аналоговых входа 0(4)...20 мА
SNNE-40A-0007



- 4 аналоговых входа 0(4)...20 мА
- непосредственное присоединение к IP link
- корпус, усиленный стекловолокном
- капсулированные электронные модули
- металлический разъем
- степень защиты IP67

Вход M12 x 1

Соединение - входы

Питание M8 x 1


Тип	SNNE-40A-0007
Идент. №	6824217
Количество каналов	4
Рабочее напряжение	20...29 В DC
Рабочий ток	≤ 55 мА
Длина оптоволоконного кабеля	≤ 15 м
Количество каналов	20...20 мА 4 аналоговых выхода
Входное сопротивление	80 Ω
Электрическая изоляция	Fieldbus операционное напряжение
Синфазное напряжение	макс. 35 V
Измеряемый ток	0,5 мА
Время преобразования	250 мс
Относительная погрешность	< +/- 0.3 % полной шкалы
Входной фильтр	различный
Питание датчика	нагрузочное напряжение
Размеры (Ш x Д x В)	30 x 126 x 26.5мм
Рабочая температура	0...+55 °C
Температура хранения	-25 до 85 °C
Испытание на виброустойчивость	соотв. EN 60068-2-6
Испытание на удароустойчивость	в соответствии со стандартом DIN EN 60068-2-27
электро-магнитная совместимость	в соответствии с EN 61000-6-2/EN 61000-6-4
Класс защиты	IP67
Approvals	CE, cULus

piconet® модуль расширения для IP-Link
4 аналоговых входа 0(4)...20 mA
SNNE-40A-0007

светодиоды

	LED designation	Status green	Status red	Function
IP-Link / module status	RUN / ERR (I/O)	flickers/ON	OFF	Receiving error-free IP-Link protocols
		flickers	flickers	Receiving faulty IP-Link protocols
		OFF	flickers	Receiving faulty IP-Link protocols / system fault
		OFF	ON	No receipt of IP-Link protocols / module error
Inputs	R / E (1...4)	OFF		No data transmission
		ON		Data transmission to D/A converter
			OFF	Error-free data transmission
			ON	Wire break, measured value out of measuring range, etc.
Power supply	U _B	OFF		Operating voltage U _B < 18 VDC
		ON		Operating voltage U _B ≥ 18 VDC
	U _L	OFF		Load voltage U _L < 18 VDC
		ON		Load voltage U _L ≥ 18 VDC

Данные в образе процесса

Valid for the setting "Motorola format"

SBn: Status byte channel n
 CBn: Control byte channel n
 Chn D0: channel n,
 least significant data byte
 Chn D1: channel n,
 most significant data byte

Pre-conditions	Address	Input data		Output data	
	Word	High-Byte	Low-Byte	High-Byte	Low-Byte
Compact mapping: Starting with Ch0 D1 in "Low-Byte" word 0 all other bytes follow immediately. Only the user data are mapped (greyed in the table). Complex mapping: Data are mapped with control and status byte.	0	Ch0 D1	SB0	Ch0 D1	CB0
	1	SB1	Ch0 D0	CB1	Ch0 D0
	2	Ch1 D0	Ch1 D1	Ch1 D0	Ch1 D1
	3	Ch2 D1	SB2	Ch2 D1	CB2
	4	SB3	Ch2 D0	CB3	Ch2 D0
	5	Ch3 D0	Ch3 D1	Ch3 D0	Ch3 D1