

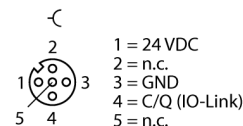
IO-Link мастер со встроенным USB портом

Одноканальная работа в режиме IOL или SIO

USB-2-IOL-0001

- USB совместимый IO-Link мастер
- Ввод в экспл. IOL устройств
- Не требуется среды управления
- Параметризация при помощи FDT/DTM
- Передача данных процесса
- Передача сервисных данных
- Встроенный USB-B порт
- Встроенный разъем M12 x 1
- Питание через USB-B
- или через разъем питания
- Компактный алюминиевый корпус
- Степень защиты IP40

M12 x 1



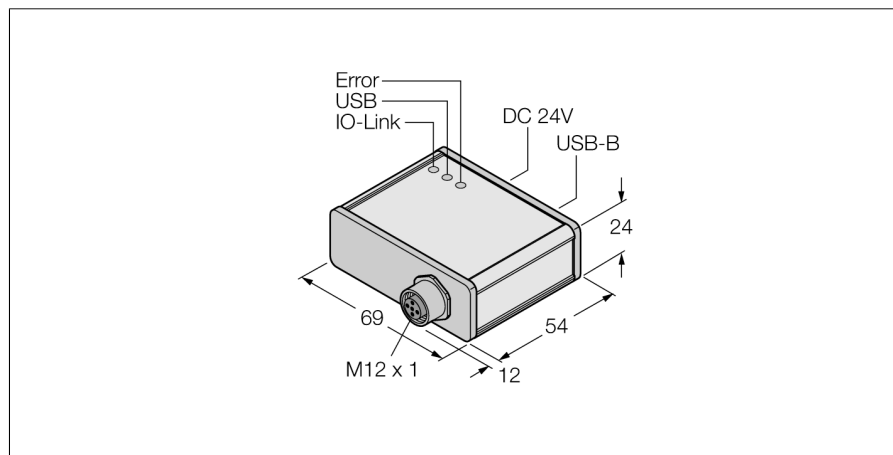
Принцип действия

IO-Link устройства имеют простую настройку и ввод в эксплуатацию с помощью IO-Link USB мастера.

Допускается подключение IO-Link устройств, независимо от верхнего уровня могут быть считаны данные процесса, а также специализированные сервисные параметры (считаны и записаны). Пин 4 IO-Link USB мастера позволяет работу в режиме IO-Link (IOL) или в стандартном режиме IO (SIO), в зависимости от настроек. Возможны след. скорости передачи данных 4.8 kBit/s (COM1), 38.4 kBit/s (COM2) и 230.4 kBit/s (COM3).

Простое подключение к ПК через USB-B интерфейс. Пакет ПО (драйвер и DTM) включен в поставку. Последняя версия DTM доступна на сайте www.turck.com.

Питание устройств IO-Link происходит непосредственно через встроенный USB-B интерфейс. В случае повышенного потребления тока, подключаемые устройства должны иметь собственный источник питания.



Тип	USB-2-IOL-0001
Идент. №	6825481
IO-Link	Одноканальная работа в режиме IOL или SIO
Рабочий режим	SIO, COM1, COM2, COM3
Number of IO-Link port	1
Network	USB
Напряжение питания	24 В DC
IO-Link port	M12 x 1 (A-код)
Max. load current above IO-Link port	40 mA через USB-B (1.6 A через разъем питания)
Network connection	USB-B
Температурный диапазон	-5...55 °C
Температура хранения	-25...70 °C
Размеры	70 x 55 x 25 мм (Д x Ш x В)
Ширина	Прибл. 0.096 кг
Качество корпуса	AL
Класс защиты	IP40

IO-Link мастер со встроенным USB портом
Одноканальная работа в режиме IOL или SIO
USB-2-IOL-0001

TURCK

Industrial
Automation

Светодиод статуса IO-Link USB мастер

Светодиод	Цвет	Статус	Описание
IO-Link	зел.	мигающий	Без подключения IO-Link
		вкл.	подключение IO-Link активно Передача данных через IO-Link
USB	желт.	мигающий	Передача данных через USB-B
ERROR	красн.	вкл.	Ошибка (КЗ, ошибка передачи данных, и т.д.)