

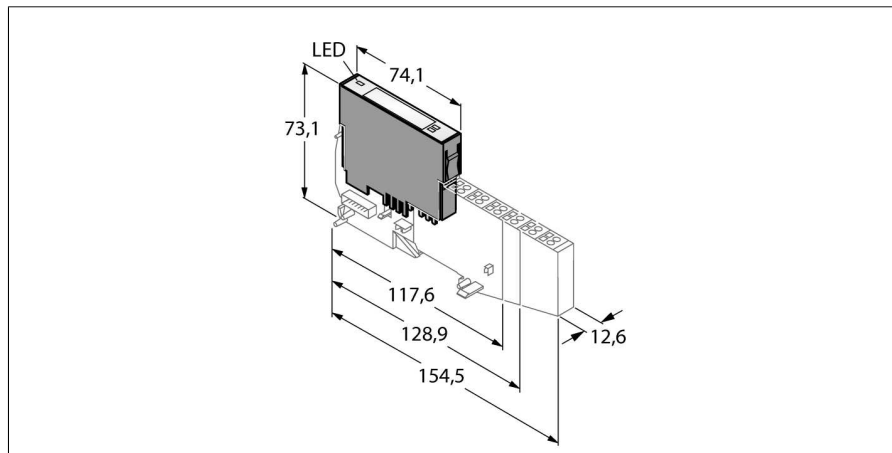
Электронный модуль BL20

2 цифровых входа

BL20-2DI-24VDC-P

TURCK

Industrial
Automation



- Не зависит от полевой шины и типа соединительной части
- Степень защиты IP20
- светодиодная индикация состояния и диагностики
- электронные элементы гальванически изолированы оптронной развязкой от полевого уровня
- 2 цифровых входа, 24 VDC
- рпр

Принцип действия

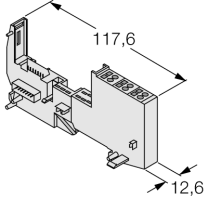
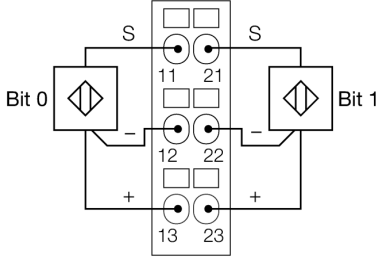
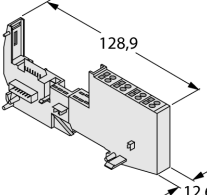
Электронные модули BL20 устанавливаются в пассивные базовые модули, которые используются для подключения к ним полевых устройств. Техническое обслуживание значительно облегчается благодаря разделению уровня электронных модулей и уровня подключения полевых устройств. Увеличивается гибкость системы, за счет наличия в ассортименте базовых модулей с зажимными и винтовыми клеммами на выбор.

Электронные модули полностью независимы от типа протокола шины верхнего уровня благодаря использованию шлюзов.

Тип	BL20-2DI-24VDC-P
Идент. №	6827009
Количество каналов	2
Номинальное напряжение источника питания	24 VDC
Номинальный ток нагрузки полевых устройств	≤ 20 mA
Номинальный ток модульной конструкции	≤ 28 mA
Потери мощности, тип.	≤ 0.7 Вт
Входы	
Тип входа	рпр
Минимальный уровень напряжения сигнала	-30...+5 В
Максимальный уровень напряжения сигнала	15...30 В
Мин. уровень тока сигнала	0...1.5 mA
Макс. уровень тока сигнала	2...10 mA
Задержка на входе	< 0.2 мс
Электрическая изоляция	электроника для полевого уровня
Технология соединения	Под винт, пружинная клемма
Размеры (Ш x Д x В)	12.6 x 74.1 x 55.4мм
Approvals	CE, cULus, зона 2, Класс I, Подр. 2
Рабочая температура	0...+55 °C
Температура хранения	-25...+85 °C
Относительная влажность воздуха	5 до 95% (внутренний), Уровень RH-2, отсутствие конденсата (хранение при 45 °C)
Испытание на виброустойчивость	в соответствии с EN 61131
Испытание на удароустойчивость	в соответствии с IEC 68-2-27
Установить и надавить	в соответствии с IEC 68-2-31 и IEC 68-2-32
электро-магнитная совместимость	в соответствии с EN 50,082-2
Класс защиты	IP20

Электронный модуль BL20
2 цифровых входа
BL20-2DI-24VDC-P

совместимые базовые модули

Чертеж с размерами	Наименование	Конфигурация выводов
	<p>BL20-S3T-SBB 6827044 схема пружины напряжения</p> <p>BL20-S3S-SBB 6827045 винтовое соединение</p>	<p>Схема подключения</p> 
	<p>BL20-S4T-SBBC 6827050 винтовое соединение, доступ к C rail</p> <p>BL20-S4S-SBBC 6827051 винтовое соединение, доступ к C rail</p>	<p>Схема подключения</p> 