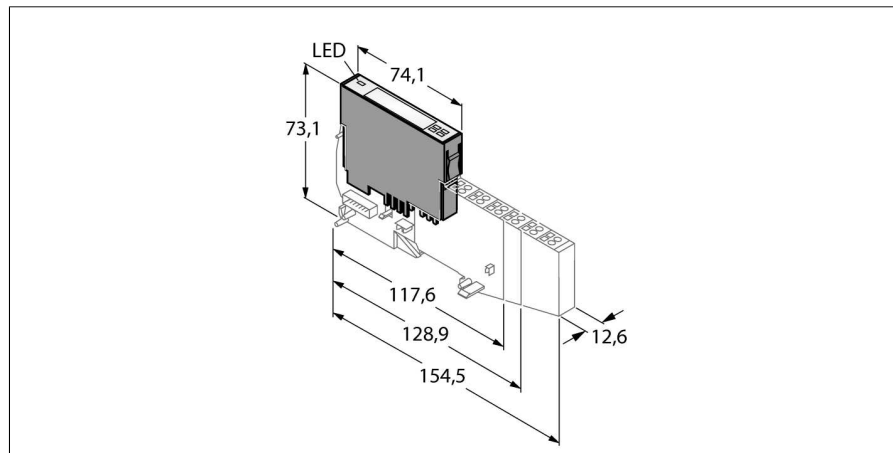


## Электронный модуль BL20

### 4 цифровых входов

### BL20-4DI-24VDC-N



- Не зависит от полевой шины и типа соединительной части
- Степень защиты IP20
- светодиодная индикация состояния и диагностики
- электронные элементы гальванически изолированы оптронной развязкой от полевого уровня
- 4 дискретных входа, 24 В=, NPN

#### Принцип действия

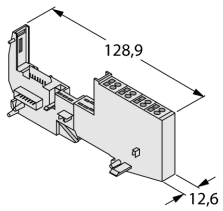
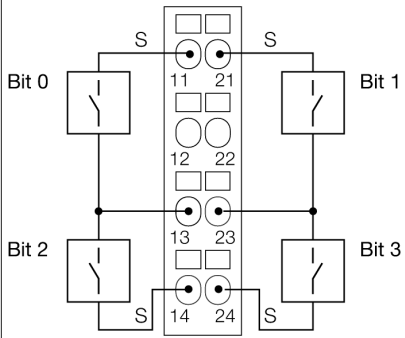
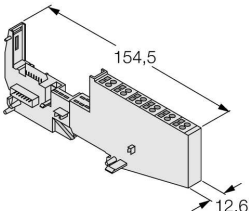
Электронные модули BL20 устанавливаются в пассивные базовые модули, которые используются для подключения к ним полевых устройств. Техническое обслуживание значительно облегчается благодаря разделению уровня электронных модулей и уровня подключения полевых устройств. Увеличивается гибкость системы, за счет наличия в ассортименте базовых модулей с зажимными и винтовыми клеммами на выбор.

Электронные модули полностью независимы от типа протокола шины верхнего уровня благодаря использованию шлюзов.

<b>Тип</b>	BL20-4DI-24VDC-N
Идент. №	6827013
<b>Количество каналов</b>	4
Номинальное напряжение источника питания	24 VDC
Номинальный ток нагрузки полевых устройств	≤ 40 mA
Номинальный ток модульной конструкции	≤ 28 mA
Потери мощности, тип.	≤ 1 Вт
<b>Входы</b>	
Тип входа	npr
Минимальный уровень напряжения сигнала	13 V:
Максимальный уровень напряжения сигнала	0...5 В
Мин. уровень тока сигнала	0...1.2 mA
Макс. уровень тока сигнала	1.3...6 mA
Задержка на входе	< 0.2 мс
Электрическая изоляция	электроника для полевого уровня
Технология соединения	Под винт, пружинная клемма
<b>Размеры (Ш x Д x В)</b>	12.6 x 74.1 x 55.4мм
Approvals	CE, cULus, зона 2, Класс I, Подр. 2
Рабочая температура	0...+55 °C
Температура хранения	-25...+85 °C
Относительная влажность воздуха	5 до 95% (внутренний), Уровень RH-2, отсутствие конденсата (хранение при 45 °C)
Испытание на виброустойчивость	в соответствии с EN 61131
Испытание на удароустойчивость	в соответствии с IEC 68-2-27
Установить и надавить	в соответствии с IEC 68-2-31 и IEC 68-2-32
электро-магнитная совместимость	в соответствии с EN 50,082-2
Класс защиты	IP20

**Электронный модуль BL20**  
**4 цифровых входов**  
**BL20-4DI-24VDC-N**

совместимые базовые модули

Чертеж с размерами	Наименование	Конфигурация выводов
	<p><b>BL20-S4T-SBBS</b>          6827046          схема пружины напряжения</p> <p><b>BL20-S4S-SBBS</b>          6827047          винтовое соединение</p>	<p>Схема подключения</p> 
	<p><b>BL20-S6T-SBBSBB</b>          6827052          схема пружины напряжения</p> <p><b>BL20-S6S-SBBSBB</b>          6827053          винтовое соединение</p>	<p>Схема подключения</p> 