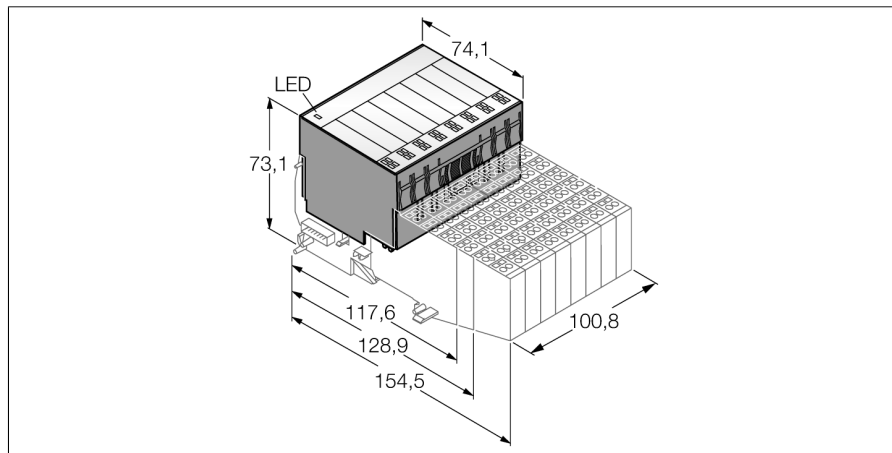


## Электронный модуль BL20

### 32 цифровых входа

### BL20-32DI-24VDC-P



- Не зависит от полевой шины и типа соединительной части
- Степень защиты IP20
- светодиодная индикация состояния и диагностики
- электронные элементы гальванически изолированы оптронной развязкой от полевого уровня
- 32 дискретных входа, 24 В=, PNP

#### Принцип действия

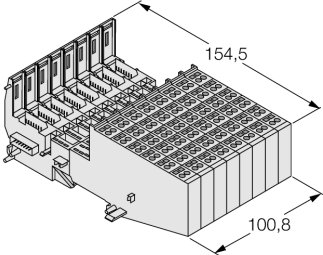
Электронные модули BL20 устанавливаются в пассивные базовые модули, которые используются для подключения к ним полевых устройств. Техническое обслуживание значительно облегчается благодаря разделению уровня электронных модулей и уровня подключения полевых устройств. Увеличивается гибкость системы, за счет наличия в ассортименте базовых модулей с зажимными и винтовыми клеммами на выбор.

Электронные модули полностью независимы от типа протокола шины верхнего уровня благодаря использованию шлюзов.

<b>Тип</b>	BL20-32DI-24VDC-P
Идент. №	6827015
<b>Количество каналов</b>	32
Номинальное напряжение источника питания	24 VDC
Номинальный ток нагрузки полевых устройств	≤ 30 mA
Номинальный ток модульной конструкции	≤ 45 mA
Потери мощности, тип.	≤ 4.2 Вт
<b>Входы</b>	
Тип входа	rpr
Минимальный уровень напряжения сигнала	-30...+5 В
Максимальный уровень напряжения сигнала	15...30 В
Мин. уровень тока сигнала	1,5 mA
Макс. уровень тока сигнала	2...10 mA
Задержка на входе	< 0.2 мс
Электрическая изоляция	электроника для полевого уровня
Технология соединения	Под винт, пружинная клемма
<b>Размеры (Ш x Д x В)</b>	100.8 x 74.1 x 55.4мм
Approvals	CE, cULus, зона 2, Класс I, Подр. 2
Рабочая температура	0...+55 °C
Температура хранения	-25...+85 °C
Относительная влажность воздуха	5 до 95% (внутренний), Уровень RH-2, отсутствие конденсата (хранение при 45 °C)
Испытание на виброустойчивость	в соответствии с EN 61131
Испытание на удароустойчивость	в соответствии с IEC 68-2-27
Установить и надавить	в соответствии с IEC 68-2-31 и IEC 68-2-32
электро-магнитная совместимость	в соответствии с EN 50,082-2
Класс защиты	IP20

**Электронный модуль BL20**  
**32 цифровых входа**  
**BL20-32DI-24VDC-P**

совместимые базовые модули

Чертеж с размерами	Наименование	Конфигурация выводов
	<p><b>BL20-B6T-SBBSBB</b>          6827065          схема пружины напряжения</p> <p><b>BL20-B6S-SBBSBB</b>          6827067          винтовое соединение</p>	<p>Схема подключения</p> 