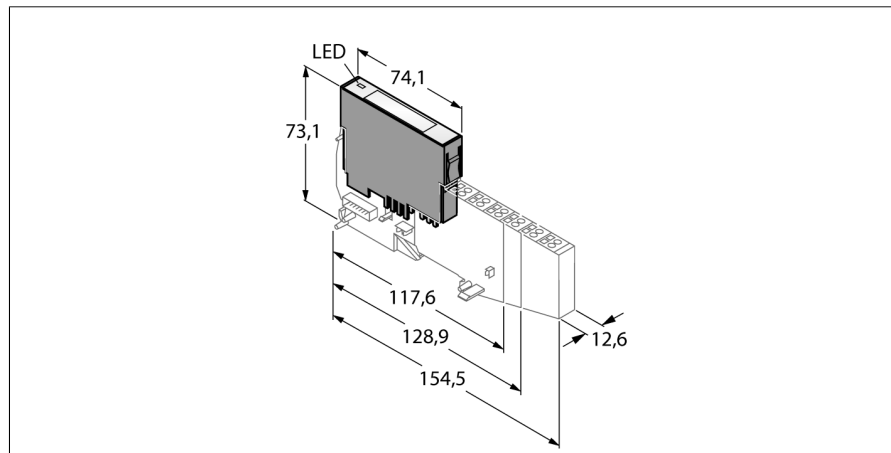


Электронный модуль BL20

2 аналоговых входа для температурного измерения

BL20-2AI-PT/Ni-2/3



- Не зависит от полевой шины и типа соединительной части
- Степень защиты IP20
- светодиодная индикация состояния и диагностики
- электронные элементы гальванически изолированы оптронной развязкой от полевого уровня
- 2 аналоговых входа для Pt100, Pt500 и Pt1000, а также для Ni100 и Ni1000

Принцип действия

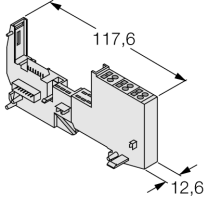
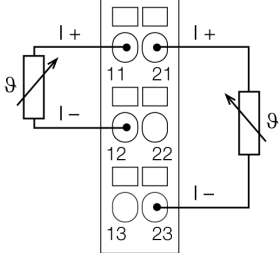
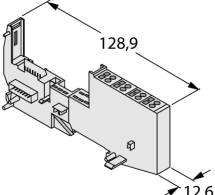
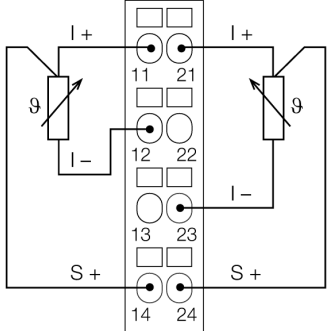
Электронные модули BL20 устанавливаются в пассивные базовые модули, которые используются для подключения к ним полевых устройств. Техническое обслуживание значительно облегчается благодаря разделению уровня электронных модулей и уровня подключения полевых устройств. Увеличивается гибкость системы, за счет наличия в ассортименте базовых модулей с зажимными и винтовыми клеммами на выбор.

Электронные модули полностью независимы от типа протокола шины верхнего уровня благодаря использованию шлюзов.

| | |
|--|---|
| Тип | BL20-2AI-PT/Ni-2/3 |
| Идент. № | 6827017 |
| Количество каналов | 2 |
| Номинальное напряжение источника питания | 24 VDC |
| Номинальный ток нагрузки полевых устройств | ≤ 30 mA |
| Номинальный ток модульной конструкции | ≤ 45 mA |
| Потери мощности, тип. | ≤ 1 Вт |
| Входы | |
| Тип входа | Pt100, Pt200, Pt500, Pt1000, Ni100, Ni1000 |
| Электрическая изоляция | электроника для полевого уровня |
| Технология соединения | Под винт, пружинная клемма |
| Макс. граничная частота, аналог. | 2 Гц |
| Предельная ошибка при 23 °C | < 0.2 % |
| Повторяемость | 0.05 % |
| Температурный коэффициент | < 300 ppm/°C полного масштаба |
| Разрешение | 16 Бит |
| Индикация измеренного значения | 16 бит число со знаком 12 бит полный диапазон выравнивания |
| Продолжительность цикла | ≤ 200 мс |
| Измеряемый ток | 1 mA |
| Количество байтов диагностики | 2 |
| Количество параметризирующих байтов | 4 |
| Размеры (Ш x Д x В) | 12.6 x 74.1 x 55.4мм |
| Approvals | CE, cULus, зона 2, Класс I, Подр. 2 |
| Рабочая температура | 0...+55 °C |
| Температура хранения | -25...+85 °C |
| Относительная влажность воздуха | 5 до 95% (внутренний), Уровень RH-2, отсутствие конденсата (хранение при 45 °C) |
| Испытание на виброустойчивость | в соответствии с EN 61131 |
| Испытание на удароустойчивость | в соответствии с IEC 68-2-27 |
| Установить и надавить | в соответствии с IEC 68-2-31 и IEC 68-2-32 |
| электро-магнитная совместимость | в соответствии с EN 50,082-2 |
| Класс защиты | IP20 |

Электронный модуль BL20
2 аналоговых входа для температурного измерения
BL20-2AI-PT/NI-2/3

совместимые базовые модули

| Чертеж с размерами | Наименование | Конфигурация выводов |
|--|--|--|
|  | <p>BL20-S3T-SBB 6827044 схема пружины напряжения</p> <p>BL20-S3S-SBB 6827045 винтовое соединение</p> | <p>2-проводн. схема</p>  |
|  | <p>BL20-S4T-SBBS 6827046 схема пружины напряжения</p> <p>BL20-S4S-SBBS 6827047 винтовое соединение</p> | <p>3-проводн. схема</p>  |