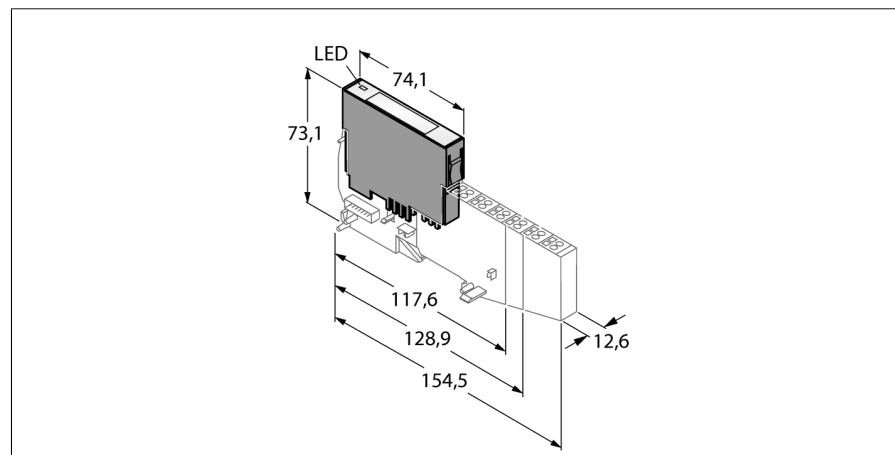


Электронный модуль BL20

1 аналоговый вход

BL20-1AI-I(0/4...20MA)



- Не зависит от полевой шины и типа соединительной части
- Степень защиты IP20
- светодиодная индикация состояния и диагностики
- электронные элементы гальванически изолированы оптронной развязкой от полевого уровня
- 1 аналоговый вход, 0/4...20 mA

Принцип действия

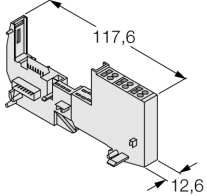
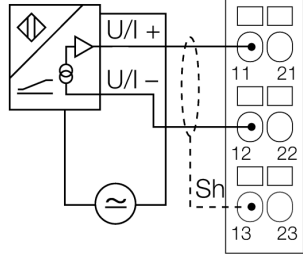
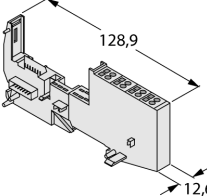
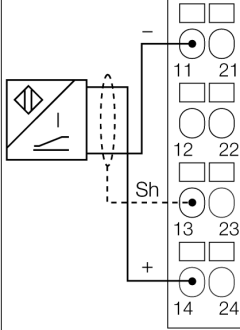
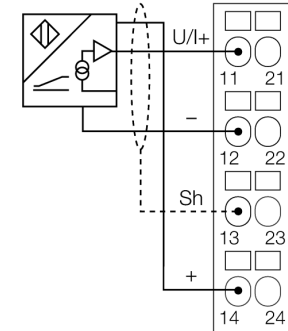
Электронные модули BL20 устанавливаются в пассивные базовые модули, которые используются для подключения к ним полевых устройств. Техническое обслуживание значительно облегчается благодаря разделению уровня электронных модулей и уровня подключения полевых устройств. Увеличивается гибкость системы, за счет наличия в ассортименте базовых модулей с зажимными и винтовыми клеммами на выбор.

Электронные модули полностью независимы от типа протокола шины верхнего уровня благодаря использованию шлюзов.

Тип	BL20-1AI-I(0/4...20MA)
Идент. №	6827018
Количество каналов	1
Номинальное напряжение источника питания	24 VDC
Номинальный ток нагрузки полевых устройств	≤ 50 mA
Номинальный ток модульной конструкции	≤ 41 mA
Потери мощности, тип.	≤ 1 Вт
Входы	
Тип входа	0/4...20 mA
Входное сопротивление	< 0.125
Макс. входной ток	50 mA
Электрическая изоляция	электроника для полевого уровня
Технология соединения	Под винт, пружинная клемма
Предельная ошибка при 23 °C	< 0.2 %
Повторяемость	0.09 %
Температурный коэффициент	< 300 ppm/°C полного масштаба
Разрешение	14 Бит
Принцип измерения	последующее приближение
Индикация измеренного значения	16 бит число со знаком
	12 бит полный диапазон выравнивания
Продолжительность цикла	≤ 3 мс
Количество байтов диагностики	1
Количество параметризирующих байтов	1
Размеры (Ш x Д x В)	12.6 x 74.1 x 55.4мм
Approvals	CE, cULus
Рабочая температура	0...+55 °C
Температура хранения	-25...+85 °C
Относительная влажность воздуха	5 до 95% (внутренний), Уровень RH-2, отсутствие конденсата (хранение при 45 °C)
Испытание на виброустойчивость	в соответствии с EN 61131
Испытание на удароустойчивость	в соответствии с IEC 68-2-27
Установить и надавить	в соответствии с IEC 68-2-31 и IEC 68-2-32
электро-магнитная совместимость	в соответствии с EN 50,082-2
Класс защиты	IP20

Электронный модуль BL20
1 аналоговый вход
BL20-1AI-I(0/4...20MA)

совместимые базовые модули

Чертеж с размерами	Наименование	Конфигурация выводов
	<p>BL20-S3T-SBB 6827044 винтовое соединение с внешним датчиком</p> <p>BL20-S3S-SBB 6827045 винтовое соединение с внешним датчиком</p>	<p>Схема подключения</p> 
	<p>BL20-S4T-SBBS 6827046 схема пружины напряжения</p> <p>BL20-S4S-SBBS 6827047 винтовое соединение</p>	<p>2-проводн. схема</p>  <p>3-проводн. схема</p>  <p>4-проводн. схема</p> 