

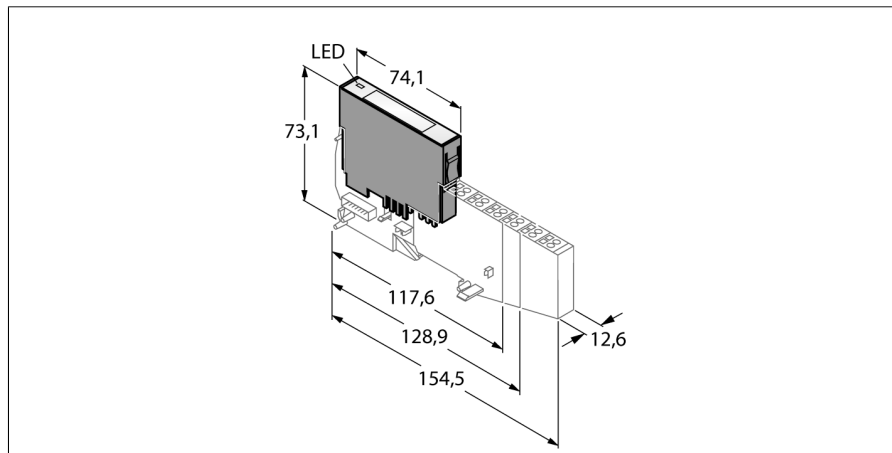
Электронный модуль BL20

2 аналоговых входа

BL20-2AI-U(-10/0...+10VDC)

TURCK

Industrial
Automation



- Не зависит от полевой шины и типа соединительной части
- Степень защиты IP20
- светодиодная индикация состояния и диагностики
- электронные элементы гальванически изолированы оптронной развязкой от полевого уровня
- 2 аналоговых входа -10/0 ...+10 V=

Принцип действия

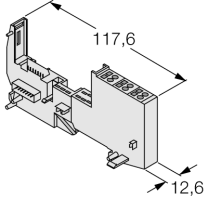
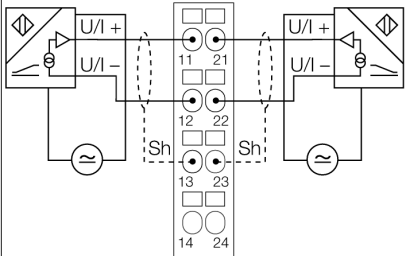
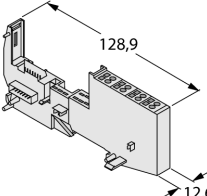
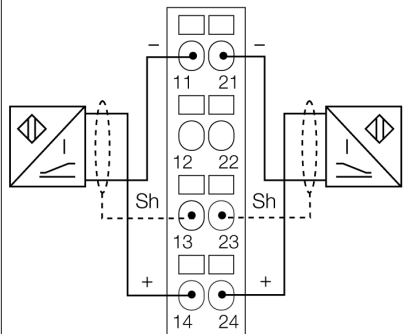
Электронные модули BL20 устанавливаются в пассивные базовые модули, которые используются для подключения к ним полевых устройств. Техническое обслуживание значительно облегчается благодаря разделению уровня электронных модулей и уровня подключения полевых устройств. Увеличивается гибкость системы, за счет наличия в ассортименте базовых модулей с зажимными и винтовыми клеммами на выбор.

Электронные модули полностью независимы от типа протокола шины верхнего уровня благодаря использованию шлюзов.

Тип	BL20-2AI-U(-10/0...+10VDC)
Идент. №	6827022
Количество каналов	2
Номинальное напряжение источника питания	24 VDC
Номинальный ток нагрузки полевых устройств	≤ 12 mA
Номинальный ток модульной конструкции	≤ 35 mA
Потери мощности, тип.	≤ 1 Вт
Входы	
Тип входа	-10/0...10 V =
Входное сопротивление	< 98.5 кОм
Макс. входное напряжение	35 V =
Электрическая изоляция	электроника для полевого уровня
Технология соединения	Под винт, пружинная клемма
Макс. граничная частота, аналог.	50 Гц
Предельная ошибка при 23 °C	< 0.2 %
Повторяемость	0.05 %
Температурный коэффициент	< 150 ppm/°C полного масштаба
Разрешение	16 Бит
Принцип измерения	Delta Sigma
Индикация измеренного значения	16 бит число со знаком
	12 бит полный диапазон выравнивания
Продолжительность цикла	≤ 10 мс
Количество байтов диагностики	2
Количество параметризирующих байтов	2
Размеры (Ш x Д x В)	12.6 x 74.1 x 55.4мм
Approvals	CE, cULus, зона 2, Класс I, Подр. 2
Рабочая температура	0...+55 °C
Температура хранения	-25...+85 °C
Относительная влажность воздуха	5 до 95% (внутренний), Уровень RH-2, отсутствие конденсата (хранение при 45 °C)
Испытание на виброустойчивость	в соответствии с EN 61131
Испытание на удароустойчивость	в соответствии с IEC 68-2-27
Установить и надавить	в соответствии с IEC 68-2-31 и IEC 68-2-32
электро-магнитная совместимость	в соответствии с EN 50,082-2
Класс защиты	IP20

Электронный модуль BL20
2 аналоговых входа
BL20-2AI-U(-10/0...+10VDC)

совместимые базовые модули

Чертеж с размерами	Наименование	Конфигурация выводов
	<p>BL20-S3T-SBB 6827044 винтовое соединение с внешним датчиком</p> <p>BL20-S3S-SBB 6827045 винтовое соединение с внешним датчиком</p>	<p>Схема подключения</p> 
	<p>BL20-S4T-SBBS 6827046 схема пружины напряжения</p> <p>BL20-S4S-SBBS 6827047 винтовое соединение</p>	<p>2-проводн. схема</p>  <p>3-проводн. схема</p> 