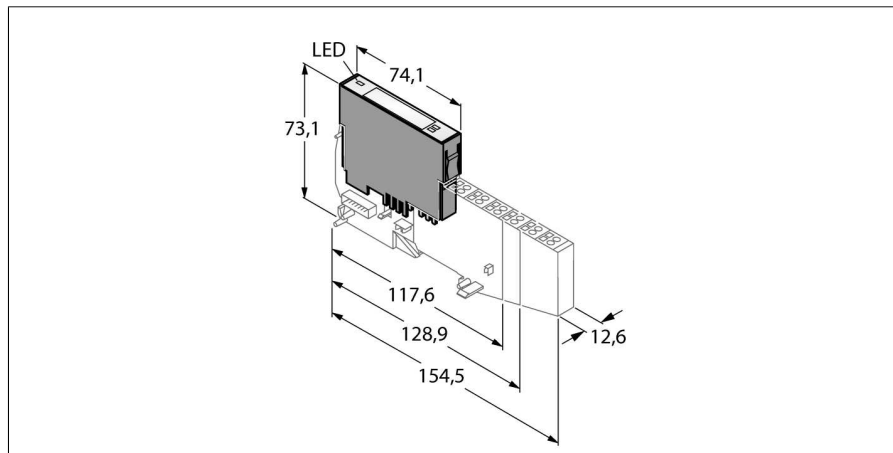


Электронный модуль BL20

2 цифровых выходов

BL20-2DO-24VDC-0.5A-P



- Не зависит от полевой шины и типа соединительной части
- Степень защиты IP20
- светодиодная индикация состояния и диагностики
- электронные элементы гальванически изолированы оптронной развязкой от полевого уровня
- 2 цифровых выходов, 24 V DC
- 0.5 A max.
- rnp

Принцип действия

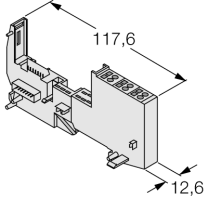
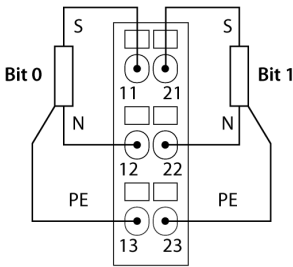
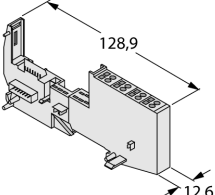
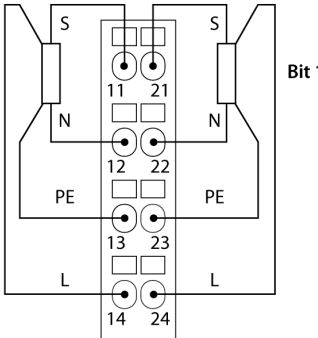
Электронные модули BL20 устанавливаются в пассивные базовые модули, которые используются для подключения к ним полевых устройств. Техническое обслуживание значительно облегчается благодаря разделению уровня электронных модулей и уровня подключения полевых устройств. Увеличивается гибкость системы, за счет наличия в ассортименте базовых модулей с зажимными и винтовыми клеммами на выбор.

Электронные модули полностью независимы от типа протокола шины верхнего уровня благодаря использованию шлюзов.

| | |
|--|---|
| Тип | BL20-2DO-24VDC-0.5A-P |
| Идент. № | 6827024 |
| Количество каналов | 2 |
| Номинальное напряжение источника питания | 24 VDC |
| Номинальный ток нагрузки полевых устройств | ≤ 20 mA |
| Номинальный ток модульной конструкции | ≤ 32 mA |
| Потери мощности, тип. | ≤ 1 Вт |
| Технология соединения | Под винт, пружинная клемма |
| Выходы | |
| Тип выхода | rnp |
| Напряжение на выходе | 24 VDC |
| Выходной ток на канал | 0.5 A |
| Задержка на выходе | 0.1 мс |
| Тип нагрузки | резистивный, индуктивный, световая нагрузка |
| Нагружающее сопротивление | > 48 Ом |
| Нагрузка резистивная, индуктивная | < 1.2 Гн |
| Нагрузка в виде лампы | < 3 Вт |
| Частота переключения, резистивн. | < 5000 Гц |
| Частота переключения, нагрузочная лампа | < 10 Гц |
| Защита от короткого замыкания | да |
| Коэффициент одновременности | 1 |
| Электрическая изоляция | электроника для полевого уровня |
| Количество байтов диагностики | 2 |
| Размеры (Ш x Д x В) | 12.6 x 74.1 x 55.4мм |
| Approvals | CE, cULus, зона 2, Класс I, Подр. 2 |
| Рабочая температура | 0...+55 °C |
| Температура хранения | -25...+85 °C |
| Относительная влажность воздуха | 5 до 95% (внутренний), Уровень RH-2, отсутствие конденсата (хранение при 45 °C) |
| Испытание на виброустойчивость | в соответствии с EN 61131 |
| Испытание на удароустойчивость | в соответствии с IEC 68-2-27 |
| Установить и надавить | в соответствии с IEC 68-2-31 и IEC 68-2-32 |
| электро-магнитная совместимость | в соответствии с EN 50,082-2 |
| Класс защиты | IP20 |

Электронный модуль BL20
2 цифровых выходов
BL20-2DO-24VDC-0.5A-P

совместимые базовые модули

| Чертеж с размерами | Наименование | Конфигурация выводов |
|--|---|---|
|  | <p>BL20-S3T-SBC 6827058 винтовое соединение, доступ к C rail</p> <p>BL20-S3S-SBC 6827059 винтовое соединение, доступ к C rail</p> | <p>Схема подключения</p>  |
|  | <p>BL20-S4T-SBCS 6827063 винтовое соединение, доступ к C rail</p> <p>BL20-S4S-SBCS 6827060 винтовое соединение, доступ к C rail</p> | <p>Схема подключения</p>  |