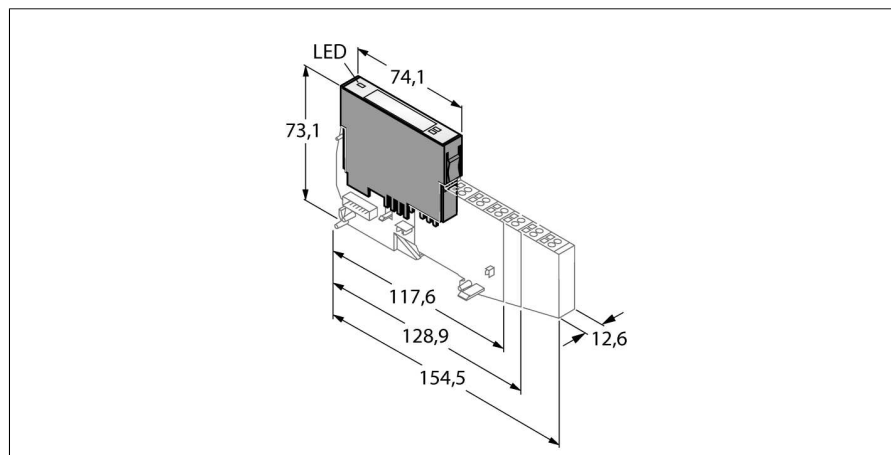


## Электронный модуль BL20 реле модуля, 2 х нормально открытых BL20-2DO-R-NO



- Не зависит от полевой шины и типа соединительной части
- Степень защиты IP20
- светодиодная индикация состояния и диагностики
- электронные элементы гальванически изолированы оптронной развязкой от полевого уровня
- 2, нормально открытых канала

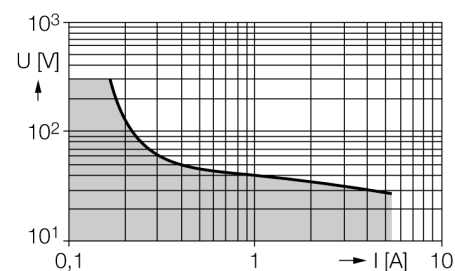
### Принцип действия

Электронный модуль BL67 устанавливается в purely passive базовый модуль который необходим для соединения с полевым устройством. Техническое обслуживание значительно облегчается благодаря разделению уровня соединения от модульной электроники. Гибкость увеличивается поскольку базовые модули гарантируют выбор технологии пружины напряжения и ивнтового соединения.

Электронные модули полностью не зависят от типа высокого уровня field bus при использовании шлюза.

### Load limit curve

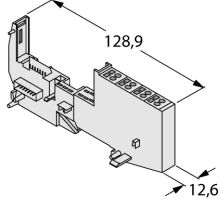
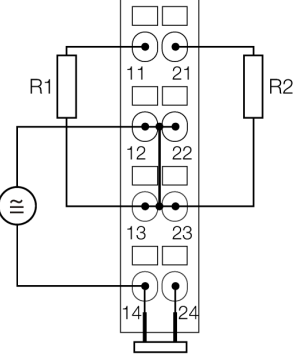
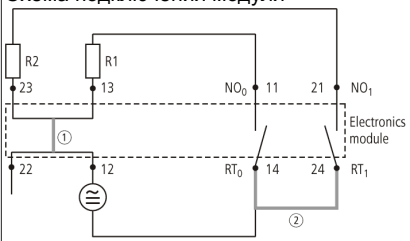
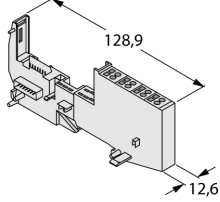
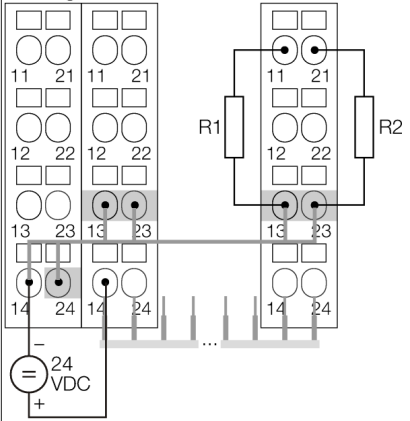
Definition: At 1000 switching cycles, a standing electric arc of > 10 ms may not occur.



<b>Тип</b>	BL20-2DO-R-NO
Идент. №	6827029
<b>Количество каналов</b>	2, НО контакта
Номинальное напряжение источника питания	24 VDC
Номинальный ток нагрузки полевых устройств	≤ 20 mA
Номинальный ток модульной конструкции	≤ 28 mA
Потери мощности, тип.	≤ 1 Вт
<b>Технология соединения</b>	Под винт, пружинная клемма
<b>Выходы</b>	
Тип нагрузки	резистивный, индуктивный, световая нагрузка
Номинальное напряжение нагрузки	230/30 В AC/DC
Коэффициент одновременности	1
Работоспособен при нагрузке 230 В, 5А	100000
Работоспособен при нагрузке 230 В, 0.5А	1000000
Выходной ток с напряжением DC	see load limit curve
Электрическая изоляция	электроника для полевого уровня
<b>Размеры (Ш x Д x В)</b>	12.6 x 74.1 x 55.4мм
Approvals	CE, cULus, зона 2, Класс I, Подр. 2
Рабочая температура	0...+55 °C
Температура хранения	-25...+85 °C
Относительная влажность воздуха	5 до 95% (внутренний), Уровень RH-2, отсутствие конденсата (хранение при 45 °C)
Испытание на виброустойчивость	в соответствии с EN 61131
Испытание на удароустойчивость	в соответствии с IEC 68-2-27
Установить и надавить	в соответствии с IEC 68-2-31 и IEC 68-2-32
электро-магнитная совместимость	в соответствии с EN 50,082-2
Класс защиты	IP20

**Электронный модуль BL20**  
**реле модуля, 2 х нормально открытых**  
**BL20-2DO-R-NO**

совместимые базовые модули

Чертеж с размерами	Наименование	Конфигурация выводов
	<p><b>BL20-S4T-SBBS</b> 6827046 схема пружины напряжения</p> <p><b>Комментарии</b> с внешним практическим питанием и cross connected root 1) переключатель в электронике 2) перекрестная связь при помощи QVR в базе</p> <p><b>BL20-S4S-SBBS</b> 6827047 винтовое соединение</p> <p><b>Комментарии</b> с внешним практическим питанием и cross connected root 1) переключатель в электронике 2) перекрестная связь при помощи QVR в базе</p>	<p>Схема подключения</p>  <p>Схема подключения модуля</p> 
	<p><b>BL20-S4T-SBCS</b> 6827063 схема пружины напряжения</p> <p><b>Комментарии</b> с питание при помощи C rail и cross connected root 1) C rail 2) перекрестная связь при помощи QVR в базе, макс. 8 рел емодулей</p> <p><b>BL20-S4S-SBCS</b> 6827060 винтовое соединение</p> <p><b>Комментарии</b> с питание при помощи C rail и cross connected root 1) C rail 2) перекрестная связь при помощи QVR в базе, макс. 8 рел емодулей</p>	<p>Схема подключения</p> <p>Power feeding      Relay 1      Relay n</p>  <p>Схема подключения модуля</p> 