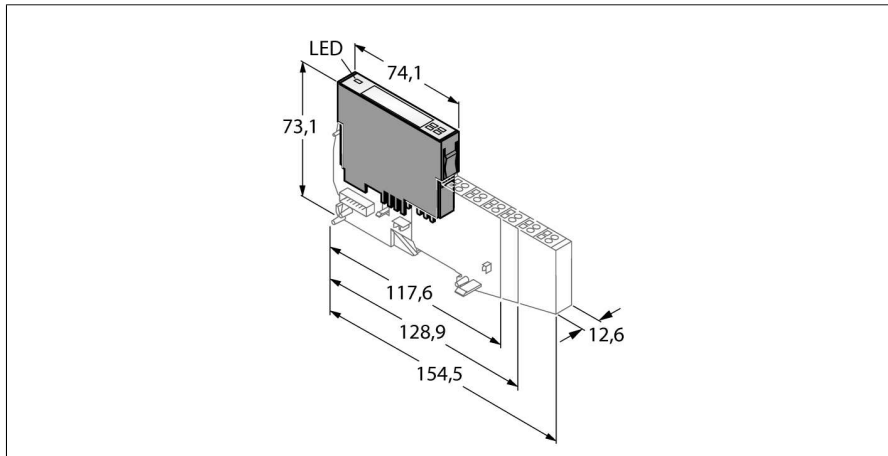


Электронный модуль BL20
Счетчик
BL20-1CNT-24VDC

TURCK

Industrial
Automation



- Не зависит от полевой шины и типа соединительной части
- Степень защиты IP20
- светодиодная индикация состояния и диагностики
- электронные элементы гальванически изолированы оптронной развязкой от полевого уровня
- Детектирование стандартного сигнала счета
- 1 цифровой вход, 24 В DC
- 1 цифровой выход, 24 VDC
- Режим счетчика: Постоянный, одиночный или периодический счет
- Режим измерения: Измерение частоты, скорости вращения или периода

Тип	BL20-1CNT-24VDC
Идент. №	6827031
Номинальное напряжение источника питания	24 VDC
Номинальный ток нагрузки полевых устройств	≤ 50 mA
Номинальный ток модульной конструкции	≤ 40 mA
Потери мощности, тип.	≤ 1.3 Вт
Электрическая изоляция	изоляция электроники и полевого уровня при помощи оптических устройств сопряжения
Тип входа	1 x 24 VDC
Минимальный уровень напряжения сигнала	-30 до 5 VDC
Максимальный уровень напряжения сигнала	11 до 30 VDC
Мин. уровень тока сигнала	-8 mA to 1,5 mA
Макс. уровень тока сигнала	2 mA to 10 mA
Минимальная ширина импульса (максимальная частота счета)	
Фильтр вкл.	> 25 μs (20 kHz)
Отфильтровывать	< 2.5 μs (200 kHz)
Задержка на входе	< 0.2 мс
Технология соединения	Под винт, пружинная клемма
Тип выхода	1 x 24 VDC, 2 A
Выходной ток на канал	2
Задержка на выходе	100 мс
Тип нагрузки	резистивный, индуктивный, световая нагрузка
Частота переключения	≤ 100 Гц
Защита от короткого замыкания	да
Диапазоны измерения	
измерение частоты	0.1 Hz до 200 Hz
Измерение скорости	1 r/min to 25000 r/min
Продолжительность измерения	5 ms to 120 s
Верхний предел счета	0 to 7FFF FFFF
Нижний предел счета	8000 0000 to FFFF FFFF
Количество параметризирующих байтов	15
Размеры (Ш x Д x В)	12.6 x 74.1 x 55.4мм
Approvals	CE, cULus, зона 2, Класс I, Подр. 2
Рабочая температура	0...+55 °C
Температура хранения	-25...+85 °C
Относительная влажность воздуха	5 до 95% (внутренний), Уровень RH-2, отсутствие конденсата (хранение при 45 °C)
Испытание на виброустойчивость	в соответствии с EN 61131
Испытание на удароустойчивость	в соответствии с IEC 68-2-27
Установить и надавить	в соответствии с IEC 68-2-31 и IEC 68-2-32
электро-магнитная совместимость	в соответствии с EN 50,082-2
Класс защиты	IP20

Принцип действия

Электронные модули BL20 устанавливаются в пассивные базовые модули, которые используются для подключения к ним полевых устройств. Техническое обслуживание значительно облегчается благодаря разделению уровня электронных модулей и уровня подключения полевых устройств. Увеличивается гибкость системы, за счет наличия в ассортименте базовых модулей с зажимными и винтовыми клеммами на выбор.

Электронные модули полностью независимы от типа протокола шины верхнего уровня благодаря использованию шлюзов.

Электронный модуль BL20
Счетчик
BL20-1CNT-24VDC

TURCK

Industrial
Automation

совместимые базовые модули

Чертеж с размерами	Наименование	Конфигурация выводов
	<p>BL20-S4T-SBBS 6827046 схема пружины напряжения</p> <p>BL20-S4S-SBBS 6827047 винтовое соединение</p>	<p>Схема подключения</p> 