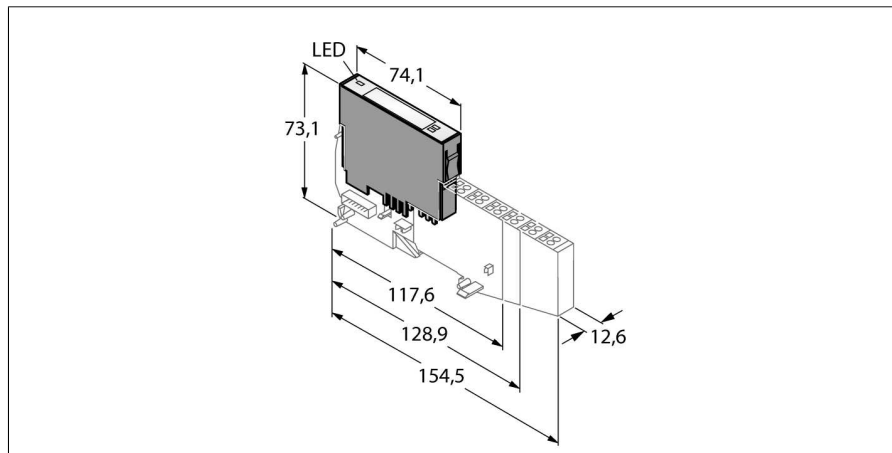


# Электронный модуль BL20 2 цифровых выходов BL20-2DO-120/230VAC-0.5A

**TURCK**

Industrial  
Automation



- Не зависит от полевой шины и типа соединительной части
- Степень защиты IP20
- светодиодная индикация состояния и диагностики
- электронные элементы гальванически изолированы оптронной развязкой от полевого уровня
- 2 дискретных выхода, 120/230 В~, макс. 0.5 А

### Принцип действия

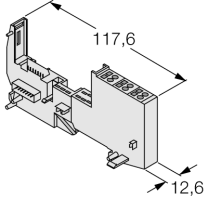
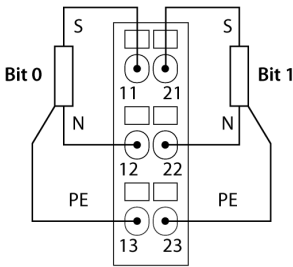
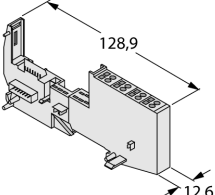
Электронные модули BL20 устанавливаются в пассивные базовые модули, которые используются для подключения к ним полевых устройств. Техническое обслуживание значительно облегчается благодаря разделению уровня электронных модулей и уровня подключения полевых устройств. Увеличивается гибкость системы, за счет наличия в ассортименте базовых модулей с зажимными и винтовыми клеммами на выбор.

Электронные модули полностью независимы от типа протокола шины верхнего уровня благодаря использованию шлюзов.

<b>Тип</b>	BL20-2DO-120/230VAC-0.5A
Идент. №	6827137
<b>Количество каналов</b>	2
Номинальное напряжение источника питания	120 / 230 VAC
Номинальный ток нагрузки полевых устройств	≤ 20 mA
Номинальный ток модульной конструкции	≤ 35 mA
Потери мощности, тип.	≤ 1 Вт
<b>Технология соединения</b>	Под винт, пружинная клемма
<b>Выходы</b>	
Напряжение на выходе	120 / 230 VAC
Выходной ток на канал	0.5 A
Задержка на выходе	0.1 мс
Тип нагрузки	резистивный, индуктивный, световая нагрузка
Нагружающее сопротивление	> 48 Ом
Нагрузка резистивная, индуктивная	< 1.2 Гн
Защита от короткого замыкания	да
Коэффициент одновременности	1
Электрическая изоляция	электроника для полевого уровня
<b>Количество байтов диагностики</b>	2
<b>Размеры (Ш x Д x В)</b>	12.6 x 74.1 x 55.4мм
Approvals	CE, cULus
Рабочая температура	0...+55 °C
Температура хранения	-25...+85 °C
Относительная влажность воздуха	5 до 95% (внутренний), Уровень RH-2, отсутствие конденсата (хранение при 45 °C)
Испытание на виброустойчивость	в соответствии с EN 61131
Испытание на удароустойчивость	в соответствии с IEC 68-2-27
Установить и надавить	в соответствии с IEC 68-2-31 и IEC 68-2-32
электро-магнитная совместимость	в соответствии с EN 50,082-2
Класс защиты	IP20

**Электронный модуль BL20**  
**2 цифровых выходов**  
**BL20-2DO-120/230VAC-0.5A**

совместимые базовые модули

Чертеж с размерами	Наименование	Конфигурация выводов
	<p><b>BL20-S3T-SBC</b> 6827058 винтовое соединение, доступ к C rail</p> <p><b>BL20-S3S-SBC</b> 6827059 винтовое соединение, доступ к C rail</p>	<p>Схема подключения</p> 
	<p><b>BL20-S4T-SBCS</b> 6827063 винтовое соединение, доступ к C rail</p> <p><b>BL20-S4S-SBCS</b> 6827060 винтовое соединение, доступ к C rail</p>	<p>Схема подключения</p> 