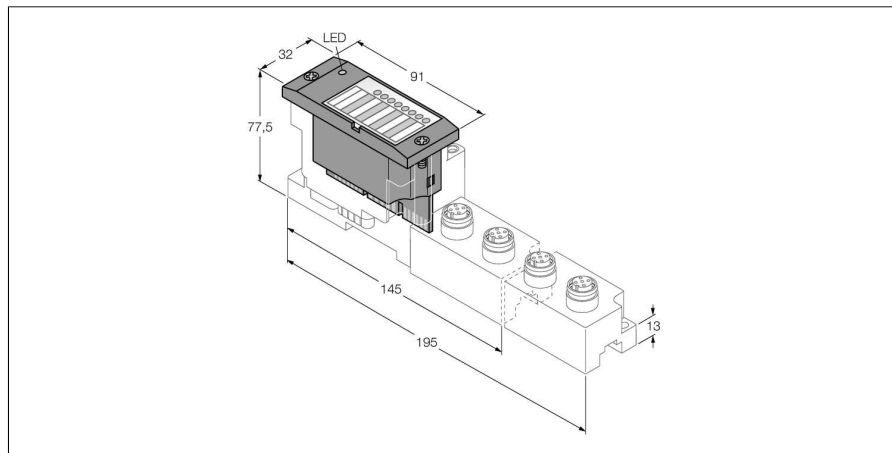


Электронные модули BL67 соединение датчиков SSI BL67-1SSI

TURCK

Industrial
Automation



- Не зависит от типа промышленной сети и используемой технологии соединения
- Степень защиты IP67
- Светодиоды индикации статуса и диагностики
- Электронные элементы гальванически изолированы от уровня промышленной сети оптронами
- Подключение энкодера SSI
- Скорость передачи, макс. 1 Мбит/с

Принцип действия

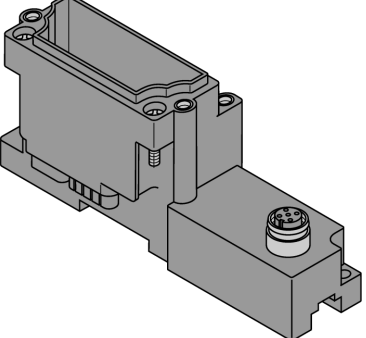
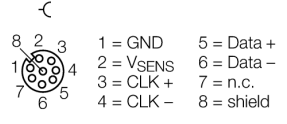
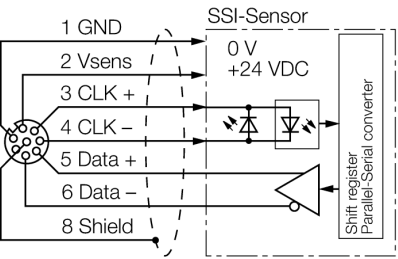
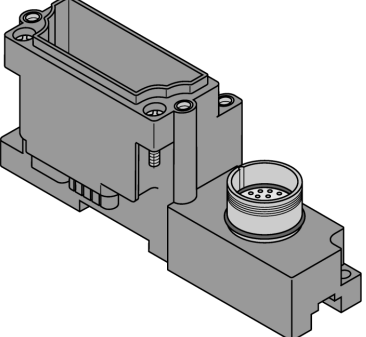
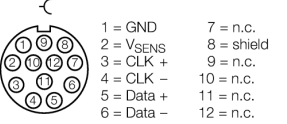
Электронный модуль BL67 устанавливается в purely passive базовый модуль который необходим для соединения с полевым устройством. Техническое обслуживание значительно упрощается благодаря разделению уровня электронных модулей и уровня подключения полевых устройств. Гибкость применения увеличивается за счет возможности выбора типа технологии подключения полевых устройств.

Электронные модули полностью независимы от типа протокола шины верхнего уровня благодаря использованию шлюзов.

Тип	BL67-1SSI
Идент. №	6827191
Количество каналов	1
Напряжение питания	24 VDC
Номинальное напряжение В	24 В DC
Номинальный ток нагрузки полевых устройств	≤ 50 мА
Номинальный ток модульной конструкции	≤ 50 мА
Макс. ток питания датчика I _{sensor}	500 мА не стоек к короткому замыканию
Потери мощности, тип.	≤ 1 Вт
Передаваемые сигналы	CL, D
Тип соединения	4 проводный полный дуплекс (синхронизирующий сигнал на выходе/ сигнал на входе)
Скорость передачи данных	62.5 кбит/с ... 1 Мбит/с
Параметр	скорость передачи, диагностика, формат данных (бинарный/ серый кодированный), формат данных бит (1-32), количество недействительных бит (LSB: 0-15, MSB 0-7)
Длина кабеля	30m
Электрическая изоляция	изоляция электроники и полевого уровня при помощи оптических устройств сопряжения
Технология соединения	M12, M23
Количество байтов диагностики	1
Количество параметризирующих байтов	4
Количество входных байтов	8
Количество выходных байтов	8
Размеры (Ш x Д x В)	32 x 91 x 59мм
Approvals	CE, cULus
Рабочая температура	-40...+70 °C
Температура хранения	-40...+85 °C
Относительная влажность воздуха	5...95 % (внутр.), уровень RH-2, без конденсации (при хранении 45 °C)
Испытание на виброустойчивость	в соответствии с EN 61131
Увеличенная вибростойкость	
- до 5 g (от 10 до 150 Гц)	Для монтажа на DIN-рейку, без сверления согласно EN 60715, с заглушкой
- до 20 g (от 10 до 150 Гц)	Для монтажа на базовую поверхность. Каждый второй модуль должен быть прикручен двумя винтами.
Испытание на ударостойкость	в соответствии с IEC 68-2-27
Установить и надавить	в соответствии с IEC 68-2-31 и IEC 68-2-32
электро-магнитная совместимость	в соответствии с EN 61131-2
Класс защиты	IP67
Момент затяжки пары гайка/винт	0.9...1.2 Нм

Электронные модули BL67
соединение датчиков SSI
BL67-1SSI

совместимые базовые модули

Чертеж с размерами	Наименование	Конфигурация выводов
	<p>BL67-B-1M12-8 6827193 1 x M12, 8-полярный, "мама"</p> <p>Комментарии соответствующие соединительные кабели (например): BS8181-0 Идент. №. 6901004 для присоединения спаренных датчиков с интерфейсом SSI, рекомендуется экранирование кабеля датчика.</p>	<p>Конфигурация контактов:</p>  <p>1 = GND 5 = Data + 2 = Vsens 6 = Data - 3 = CLK + 7 = n.c. 4 = CLK - 8 = shield</p> <p>Схема подключения</p> 
	<p>BL67-B-1M23 6827213 1 x M23, 12-полярный, "мама"</p> <p>Комментарии диаграмма электрических соединений см. выше соответствующие соединительные кабели (например): FW-M23ST12Q-G-LT-ME-XX-10 Идент. №. 6604070</p>	<p>Конфигурация контактов:</p>  <p>1 = GND 7 = n.c. 2 = Vsens 8 = shield 3 = CLK + 9 = n.c. 4 = CLK - 10 = n.c. 5 = Data + 11 = n.c. 6 = Data - 12 = n.c.</p>

**Электронные модули BL67
соединение датчиков SSI
BL67-1SSI**

светодиодный индикатор

Светодиод	цвет	статус	описание
D		Выкл	Нет сообщений об ошибках или активной диагностики.
	Красн.	Вкл	Ошибка подключения MODBUS Проверить на выход из строя более двух соседних модулей. Пригодные модули располагаются между шлюзом и этим модулем..
	Красн.	Мигающий (0.5 Гц)	Ожидается выход диагностического модуля.
ВВЕРХ		OFF	Нет движения вверх.
	ЗЕЛЕНЫЙ	Вкл	Движение вверх.
DN		OFF	Нет движения вниз.
	ЗЕЛЕНЫЙ	Вкл	Движение вниз.

Электронные модули BL67 соединение датчиков SSI BL67-1SSI

Отображение данных

Данные	БАЙТ	Бит 7	Бит 6	Бит 5	Бит 4	Бит 3	Бит 2	Бит 1	Бит 0	
Вход	n	STS STOP	x	x	ERR PARA	STS UFLW	STS OFLW	ERR SSI	SSI DIAG	
	n+1	STS UP	STS DN	REL CMP2	FLAG CMP2	STS CMP2	REL CMP2	FLAG CMP2	STS CMP2	
	n+2	REG WR ACCEPT	REG WR AKN	x	x	SSI STS3	SSI STS2	SSI STS1	SSI STS0	
	n+3	REG RD ABORT	x	REG RD ADR (MSB to LSB)						
	n+4	Data byte 0								
	n+5	Data byte 1								
	n+6	Data byte 2								
	n+7	Data byte 3								
Выход	m	STOP	x	x	x	x	x	x	x	
	m+1	x	x	x	CLR CMP2	EN CMP2	x	CLR CMP2	EN CMP1	
	m+2	REG WR	x	REG WR ADR						
	m+3	x	x	REG RD ADR						
	m+4	Data byte 0								
	m+5	Data byte 1								
	m+6	Data byte 2								
	m+7	Data byte 3								

n = смещение обрабатываемых данных относительно входных зависит от конфигурации станции и соответствующей сети.

m = смещение обрабатываемых данных относительно выходных зависит от конфигурации станции и соответствующей сети.

C PROFIBUS, PROFINET и CANopen, I/O данные этого модуля локализованы

с обрабатываемыми данными всей станции через configurator оборудования мастера сети.

C DeviceNet™, EtherNet/IP™ и Modbus TCP может быть создана детальная таблица соответствия

с помощью configurator TURCK I/O-ASSISTANT.

Обратите внимание:

Программный модуль для настройки синхронного последовательного интерфейса (SSI). Данный функциональный модуль предназначен для программируемых с помощью CoDeSys шлюзов BL67.

Актуальная последовательность данных модулей SSI в данной системе управления верхнего уровня может отличаться от показанных здесь. Последовательность в Profibus системах обычно обратная (байт 0 соответствует байту 7 и т.д.).