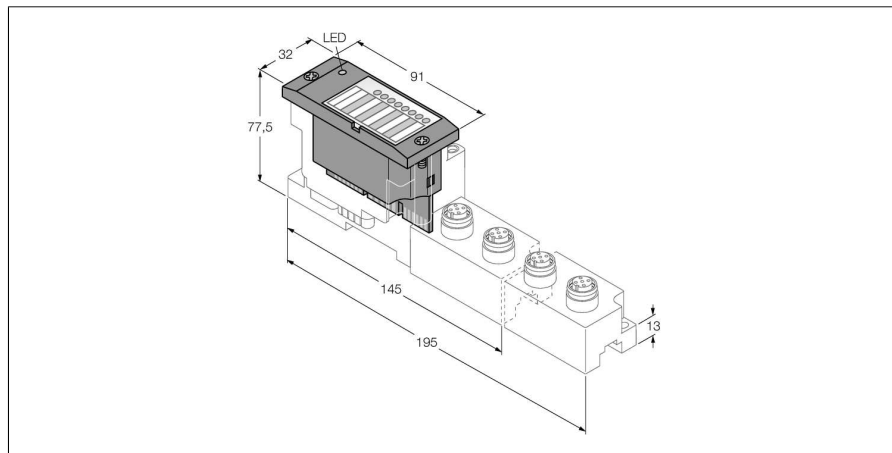


Электронные модули BL67

8 цифровых входов, NPN

BL67-8DI-N



- Не зависит от типа промышленной сети и используемой технологии соединения
- Степень защиты IP67
- Светодиоды индикации статуса и диагностики
- Электронные элементы гальванически изолированы от уровня промышленной сети оптронами
- 8 цифровых входов, 24 В DC
- прп

Принцип действия

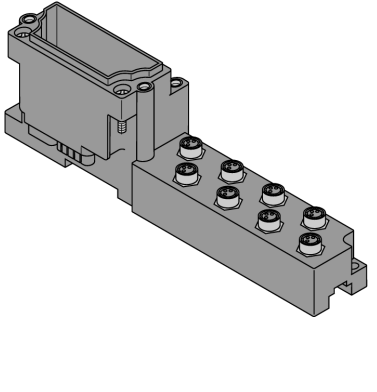
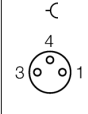
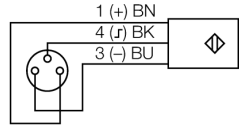
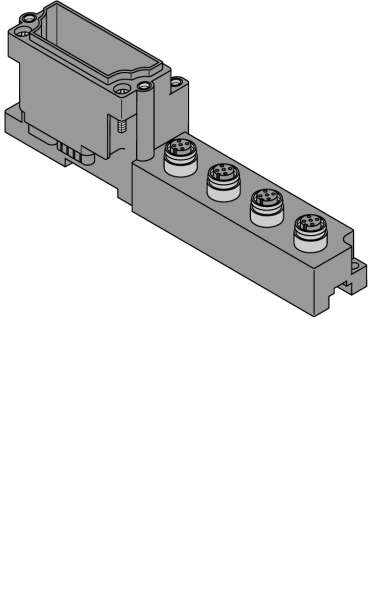
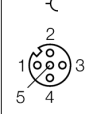
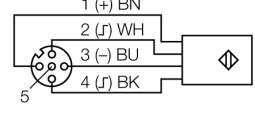
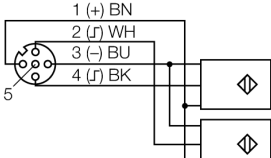
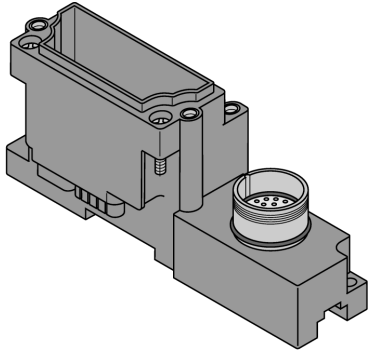

Электронный модуль BL67 устанавливается в purely passive базовый модуль который необходим для соединения с полевым устройством. Техническое обслуживание значительно упрощается благодаря разделению уровня электронных модулей и уровня подключения полевых устройств. Гибкость применения увеличивается за счет возможности выбора типа технологии подключения полевых устройств.

Электронные модули полностью независимы от типа протокола шины верхнего уровня благодаря использованию шлюзов.

Тип	BL67-8DI-N
Идент. №	6827207
Количество каналов	8
Напряжение питания	24 VDC
Номинальное напряжение В	24 В DC
Номинальный ток нагрузки полевых устройств	≤ 1 mA
Номинальный ток модульной конструкции	≤ 30 mA
Макс. ток питания датчика I _{sens}	4 А Электронное ограничение тока короткого замыкания через шлюз или устройство автоматической подачи
Потери мощности, тип.	≤ 1.3 Вт
Тип входа	прп
Тип диагностики входа	диагностика группы
Минимальный уровень напряжения сигнала	> 7 V
Максимальный уровень напряжения сигнала	< 5 V
Мин. уровень тока сигнала	1,2 mA
Макс. уровень тока сигнала	1,5 mA
Задержка на входе	0.25 мс
Электрическая изоляция	электроника для полевого уровня
Технология соединения	M8, M12, M23
Размеры (Ш x Д x В)	32 x 91 x 59мм
Approvals	CE, cULus
Рабочая температура	-25...+70 □
Функция снижения рабочей температуры	Кoeffициент одновременности 0.5
> 55 °C Неподвижный окружающий воздух	-40...+85 °C
Температура хранения	5...95 % (внутр.), уровень RH-2, без конденсации (при хранении 45 °C)
Относительная влажность воздуха	в соответствии с EN 61131
Испытание на виброустойчивость	
Увеличенная вибростойкость	Для монтажа на DIN-рейку, без сверления согласно EN 60715, с заглушкой
- до 5 g (от 10 до 150 Гц)	Для монтажа на базовую поверхность. Каждый второй модуль должен быть прикручен двумя винтами.
- до 20 g (от 10 до 150 Гц)	в соответствии с IEC 68-2-27
Испытание на ударостойкость	в соответствии с IEC 68-2-31 и IEC 68-2-32
Установить и надавить	в соответствии с EN 61131-2
электро-магнитная совместимость	IP67
Класс защиты	0.9...1.2 Нм
Момент затяжки пары гайка/винт	

Электронные модули BL67
8 цифровых входа, NPN
BL67-8DI-N

совместимые базовые модули

Чертеж с размерами	Наименование	Конфигурация выводов
	<p>BL67-B-8M8 6827188 8 x M23, 3-полярный, "мама"</p> <p>Комментарии Выравнивание соединительного кабеля (например): SKP3-2-SSP3/S90 Ident-No. 8008685</p>	<p>Конфигурация контактов:</p>  <p>1 = V_{SENS} 3 = GND 4 = Input A</p> <p>Схема подключения</p> 
	<p>BL67-B-4M12 6827187 4 x M12, 5-полярный, "мама"</p> <p>Комментарии Выравнивание соединительного кабеля (например): WAK4-2-WAS4/S90 Ident-No. 8006739</p> <p>BL67-B-4M12-P 6827195 4 x M12, 5-полярный, "мама"</p> <p>Комментарии Выравнивание соединительного кабеля (например): WAK4-2-WAS4/S90 Ident-No. 8006739</p>	<p>Конфигурация контактов:</p>  <p>1 = V_{SENS} 2 = Input B 3 = GND 4 = Input A 5 = PE</p> <p>Схема подключения</p>  <p>Схема подключения</p> 
	<p>BL67-B-1M23 6827213 1 x M23, 12-полярный, "мама"</p> <p>Комментарии полевой разъем (например) FW-M23ST12Q-G-LT-ME-XX-10 Ident-No. 6604070</p>	<p>Конфигурация контактов:</p>  <p>1 = Signal 0 7 = Signal 6 2 = Signal 1 8 = Signal 7 3 = Signal 2 9 = V_{SENS} 4 = Signal 3 10 = V_{SENS} 5 = Signal 4 11 = V_{SENS} 6 = Signal 5 12 = GND</p>

Электронные модули BL67
8 цифровых входа, NPN
BL67-8DI-N

TURCK

Industrial
Automation

светодиодный индикатор

Светодиод	цвет	статус	описание
D		Выкл	Нет сообщений об ошибках или активной диагностики.
	Красн.	Вкл	Ошибка подключения MODBUS Проверить на выход из строя более двух соседних модулей. Пригодные модули располагаются между шлюзом и этим модулем..
	Красн.	Мигающий (0.5 Гц)	Ожидается выход диагностического модуля.
DI каналы		OFF	Статус канала x = 0 (OFF)
0...7	ЗЕЛЕНЫЙ	Вкл	Статус входа x = 1 (ON)

Обратите внимание:

Нумерация светодиодов соответствует нумерации каналов.

Электронные модули BL67

8 цифровых входа, NPN

BL67-8DI-N

Отображение данных

Данные	БАЙТ	Бит 7	Бит 6	Бит 5	Бит 4	Бит 3	Бит 2	Бит 1	Бит 0
Вход	n	DI 7	DI 6	DI 5	DI 4	DI 3	DI 2	DI 1	DI 0

n = смещение обрабатываемых данных относительно входных зависит от конфигурации станции и соответствующей сети.

m = смещение обрабатываемых данных относительно выходных зависит от конфигурации станции и соответствующей сети.

C PROFIBUS, PROFINET и CANopen, I/O данные этого модуля локализованы

с обрабатываемыми данными всей станции через configurator оборудования мастера сети.

C DeviceNet™, EtherNet/IP™ и Modbus TCP может быть создана детальная таблица соответствия

с помощью configurator TURCK I/O-ASSISTANT.

Упорядочение пинов на базовом модуле:

ДААННЫЕ	БАЙТ	Бит 7	Бит 6	Бит 5	Бит 4	Бит 3	Бит 2	Бит 1	Бит 0
---------	------	-------	-------	-------	-------	-------	-------	-------	-------

BL67-B-8M8									
Вход	n	C7 P4	C6 P4	C5 P4	C4 P4	C3 P4	C2 P4	C1 P4	C0 P4
BL67-B-4M12									
Вход	n	C3 P2	C2 P2	C1 P2	C0 P2	C3 P4	C2 P4	C1 P4	C0 P4
BL67-B-4M12-P									
Вход	n	C3 P2	C3 P4	C2 P2	C2 P4	C1 P2	C1 P4	C0 P2	C0 P4
BL67-B-1M23(-VI)									
Вход	n	C0 P8	C0 P7	C0 P6	C0 P5	C0 P4	C0 P3	C0 P2	C0 P1

C... = слот №, P... = пин №