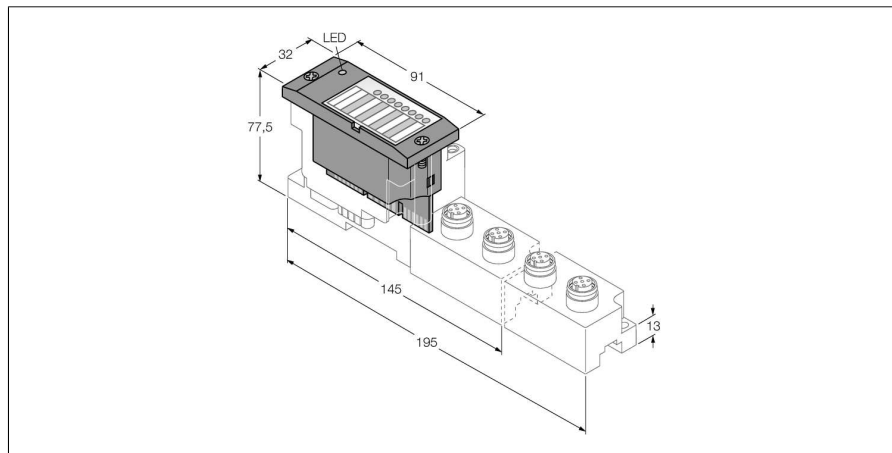


Электронные модули BL67

4 цифровых входов, NPN, 2.0 A

BL67-4DO-2A-N



- Не зависит от типа промышленной сети и используемой технологии соединения
- Степень защиты IP67
- Светодиоды индикации статуса и диагностики
- Электронные элементы гальванически изолированы от уровня промышленной сети оптронами
- 4 цифровых входа, 24 В DC
- 2А макс.
- прп

Тип	BL67-4DO-2A-N
Идент. №	6827210
Количество каналов	4
Напряжение питания	24 VDC
Номинальное напряжение V_0	24 В DC
Номинальный ток нагрузки полевых устройств	≤ 100 мА
Номинальный ток модульной конструкции	≤ 30 мА
Макс. ток питания датчика I_{sens}	4 А Электронное ограничение тока короткого замыкания через шлюз или устройство автоматической подачи
Макс. ток нагрузки I_0	10 А через шлюз или power feed
Потери мощности, тип.	≤ 1.5 Вт
Технология соединения	M8, M12, M23
Тип выхода	прп
Напряжение на выходе	24 VDC
Выходной ток на канал	2.0 А
Задержка на выходе	3 мс
Тип нагрузки	резистивный, индуктивный, световая нагрузка
Нагружающее сопротивление	> 12 Ом
Нагрузка резистивная, индуктивная	< 1.2 Гн
Нагрузка в виде лампы	< 6 Вт
Частота переключения, резистивн.	< 200 Гц
Частота переключения индуктивной нагрузки	< 2 Гц
Частота переключения, нагрузочная лампа	< 20 Гц
Защита от короткого замыкания	да
Коэффициент одновременности	1
Электрическая изоляция	электроника для полевого уровня
Количество байтов диагностики	4

Принцип действия

Электронный модуль BL67 устанавливается в ruggedly passive базовый модуль который необходим для соединения с полевым устройством. Техническое обслуживание значительно упрощается благодаря разделению уровня электронных модулей и уровня подключения полевых устройств. Гибкость применения увеличивается за счет возможности выбора типа технологии подключения полевых устройств.

Электронные модули полностью независимы от типа протокола шины верхнего уровня благодаря использованию шлюзов.

Электронные модули BL67

4 цифровых входов, NPN, 2.0 A

BL67-4DO-2A-N

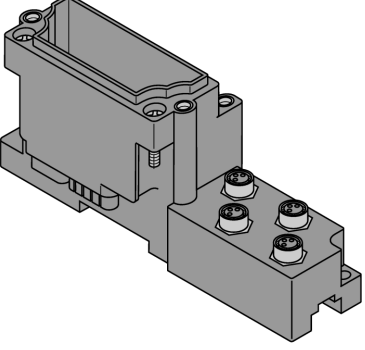
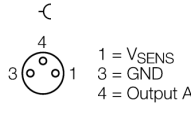
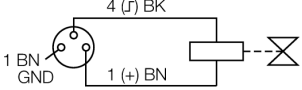
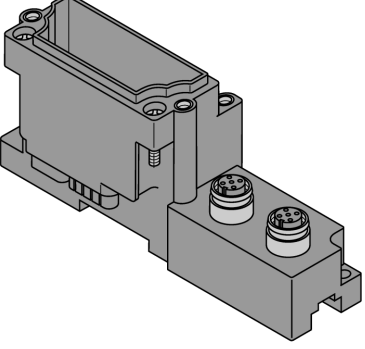
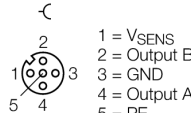
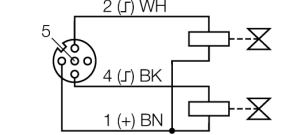
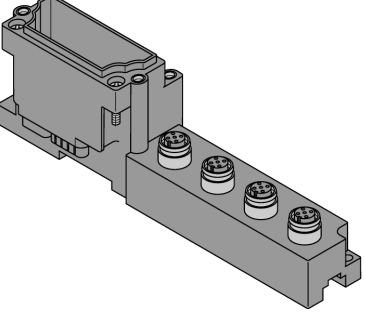
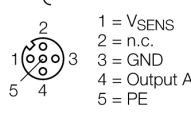

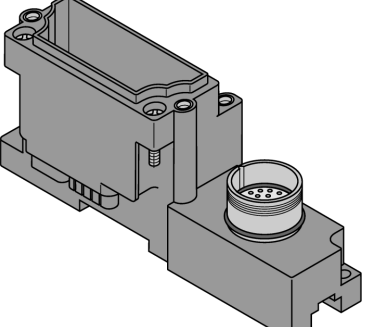
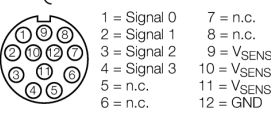
TURCK

Industrial
Automation

Размеры (Ш x Д x В)	32 x 91 x 59мм
Approvals	CE, cULus
Рабочая температура	-25...+70 □
Функция снижения рабочей температуры	
< 0 °C Окружающая температура	Support for version VN 01-03 and higher, no limitation
> 55 °C Неподвижный окружающий воздух	Коэффициент одновременности 0.5
Температура хранения	-25 ... +85 C
Относительная влажность воздуха	5...95 % (внутр.), уровень RH-2, без конденсации (при хранении 45 °C)
Испытание на виброустойчивость	в соответствии с EN 61131
Увеличенная вибростойкость	
- до 5 g (от 10 до 150 Гц)	Для монтажа на DIN-рейку, без сверления согласно EN 60715, с заглушкой
- до 20 g (от 10 до 150 Гц)	Для монтажа на базовую поверхность. Каждый второй модуль должен быть прикручен двумя винтами.
Испытание на ударостойкость	в соответствии с IEC 68-2-27
Установить и надавить	в соответствии с IEC 68-2-31 и IEC 68-2-32
электро-магнитная совместимость	в соответствии с EN 61131-2
Класс защиты	IP67
Момент затяжки пары гайка/винт	0.9...1.2 Нм

Электронные модули BL67
4 цифровых входов, NPN, 2.0 A
BL67-4DO-2A-N

совместимые базовые модули

Чертеж с размерами	Наименование	Конфигурация выводов
	<p>BL67-B-4M8 6827189 4 x M23, 3-полярный, "мама"</p> <p>Комментарии Выравнивание соединительного кабеля (например): SKP3-2-SSP3/S90 Ident-No. 8008685</p>	<p>Конфигурация контактов:</p>  <p>Схема подключения</p> 
	<p>BL67-B-2M12 6827186 2 x M12, 5-полярный, "мама" A-coded</p> <p>Комментарии Выравнивание соединительного кабеля (например): WAK4-2-WAS4/S90 Ident-No. 8006739</p> <p>BL67-B-2M12-P 6827194 2 x M12, 5-полярный, "мама"</p> <p>Комментарии Выравнивание соединительного кабеля (например): WAK4-2-WAS4/S90 Ident-No. 8006739</p>	<p>Конфигурация контактов:</p>  <p>Схема подключения</p> 
	<p>BL67-B-4M12 6827187 4 x M12, 5-полярный, "мама" A-coded</p> <p>Комментарии Выравнивание соединительного кабеля (например): WAK4-2-WAS4/S90 Ident-No. 8006739</p>	<p>Конфигурация контактов:</p>  <p>Схема подключения</p> 
	<p>BL67-B-1M23 6827213 1 x M23, 12-полярный, "мама"</p> <p>Комментарии полевой разъем (например) FW-M23ST12Q-G-LT-ME-XX-10 Ident-No. 6604070</p>	<p>Конфигурация контактов:</p> 

Электронные модули BL67
4 цифровых входов, NPN, 2.0 A
BL67-4DO-2A-N

TURCK

Industrial
Automation

светодиодный индикатор

Светодиод	цвет	статус	описание
D		Выкл	Нет сообщений об ошибках или активной диагностики.
	Красн.	Вкл	Ошибка подключения MODBUS Проверить на выход из строя более двух соседних модулей. Пригодные модули располагаются между шлюзом и этим модулем..
	Красн.	Мигающий (0.5 Гц)	Ожидается выход диагностического модуля.
DO каналы 0...3		OFF	Статус выхода x = 0 (OFF), без диагностики
	ЗЕЛЕНЫЙ	Вкл	Статус входа x = 1 (ON)
	Красн.	Вкл	К.З./перегрузка на выходе x

Электронные модули BL67

4 цифровых входов, NPN, 2.0 А

BL67-4DO-2A-N

Отображение данных

Данные	БАЙТ	Бит 7	Бит 6	Бит 5	Бит 4	Бит 3	Бит 2	Бит 1	Бит 0
Выход	m	-	-	-	-	DO 3	DO 2	DO 1	DO 0

n = смещение обрабатываемых данных относительно входных зависит от конфигурации станции и соответствующей сети.

m = смещение обрабатываемых данных относительно выходных зависит от конфигурации станции и соответствующей сети.

C PROFIBUS, PROFINET и CANopen, I/O данные этого модуля локализованы

с обрабатываемыми данными всей станции через конфигуратор оборудования мастера сети.

C DeviceNet™, EtherNet/IP™ и Modbus TCP может быть создана детальная таблица соответствия

с помощью конфигуратора TURCK I/O-ASSISTANT.

Упорядочение пинов на базовом модуле:

ДААННЫЕ	БАЙТ	Бит 7	Бит 6	Бит 5	Бит 4	Бит 3	Бит 2	Бит 1	Бит 0
---------	------	-------	-------	-------	-------	-------	-------	-------	-------

BL67-B-4M8									
Выход	m	-	-	-	-	C3 P4	C2 P4	C1 P4	C0 P4
BL67-B-2M12									
Выход	m	-	-	-	-	C1 P2	C0 P2	C1 P4	C0 P4
BL67-B-2M12-P									
Выход	m	-	-	-	-	C1 P2	C1 P4	C0 P2	C0 P4
BL67-B-4M12									
Выход	m	-	-	-	-	C3 P4	C2 P4	C1 P4	C0 P4
BL67-B-1M23(-VI)									
Выход	m	-	-	-	-	C0 P4	C0 P3	C0 P2	C0 P1

C... = слот №, P... = пин №