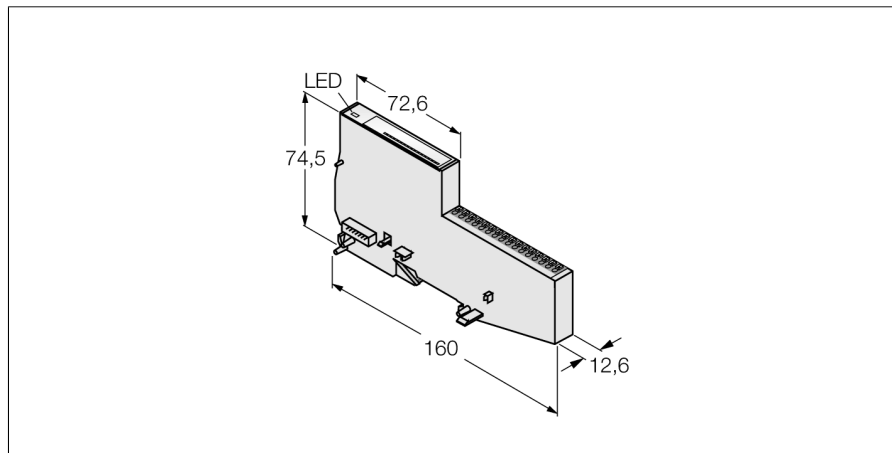


Модули BL20 серия "Эконом"

16 цифровых выходов

BL20-E-16DO-24VDC-0.5A-P



- Не зависит от полевой шины
- Электроника и соединительная часть в одном корпусе
- Подключение: Зажимные клеммы
- Степень защиты IP20
- 16 дискретных выходов, 24 В=, макс. 0,5 А, PNP

Принцип действия

В модулях BL20 серии "Эконом" электронные и технологические соединительные элементы интегрированы в один корпус. Т.е. нет необходимости в применении базового модуля. Внутри станции модули серии "Эконом" могут комбинироваться со стандартными модулями, имеющими отдельную базу и модуль электроники, и как базовые модули имеют зажимной клеммник. Электронные модули полностью независимы от типа протокола шины верхнего уровня благодаря использованию шлюзов.

Тип	BL20-E-16DO-24VDC-0.5A-P
Идент. №	6827230
Количество каналов	16
Номинальное напряжение источника питания	24 VDC
Допустимый диапазон	18...30 В
Номинальный ток нагрузки полевых устройств	≤ 3 мА
Номинальный ток модульной конструкции	≤ 25 мА
Потери мощности, тип.	≤ 1.5 Вт
Технология соединения	Вжимной
Тип выхода	rpr
Напряжение на выходе	24 В=
Выходной ток на канал	0.5 А
Задержка на выходе	0.3 мс
Тип нагрузки	резистивная, индуктивная, световая нагрузка
Нагружающее сопротивление	> 48 Ом
Нагрузка в виде лампы	< 6 Вт
Частота переключения, резистивн.	< 100 Гц
Частота переключения, нагрузочная лампа	< 10 Гц
Защита от короткого замыкания	да
Коэффициент одновременности	0.5
Электрическая изоляция	электроника для полевого уровня
Размеры (Ш x Д x В)	12.6x160x74.6мм
Approvals	CE, cULus, зона 2, Класс I, Подр. 2
Рабочая температура	0...+55 °C
Температура хранения	-25...+85 °C
Относительная влажность воздуха	5 до 95% (внутренний), Уровень RH-2, отсутствие конденсата (хранение при 45 °C)
Испытание на виброустойчивость	в соответствии с EN 61131
Испытание на удароустойчивость	в соответствии с IEC 68-2-27
Установить и надавить	в соответствии с IEC 68-2-31 и IEC 68-2-32
электро-магнитная совместимость	в соответствии с EN 50,082-2
Класс защиты	IP20

Модули BL20 серия "Эконом"
16 цифровых выходов
BL20-E-16DO-24VDC-0.5A-P

Конфигурация клеммника

