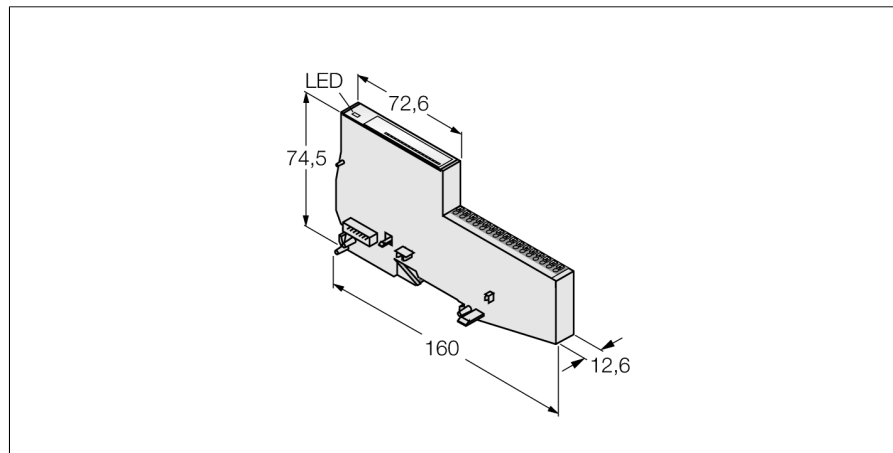


## Модули BL20 серия "Эконом"

### 16 цифровых входа

### BL20-E-16DI-24VDC-P



- Не зависит от полевой шины
- Электроника и соединительная часть в одном корпусе
- Подключение: Зажимные клеммы
- Степень защиты IP20
- 16 дискретных входов, 24 В, PNP

#### Принцип действия

В модулях BL20 серии "Эконом" электронные и технологические соединительные элементы интегрированы в один корпус. Т.е. нет необходимости в применении базового модуля. Внутри станции модули серии "Эконом" могут комбинироваться со стандартными модулями, имеющими отдельную базу и модуль электроники, и как базовые модули имеют зажимной клеммник. Электронные модули полностью независимы от типа протокола шины верхнего уровня благодаря использованию шлюзов.

<b>Тип</b>	BL20-E-16DI-24VDC-P
Идент. №	6827231
<b>Количество каналов</b>	16
Номинальное напряжение источника питания	24 VDC
Допустимый диапазон	18...30 В
Номинальный ток нагрузки полевых устройств	≤ 3 мА
Номинальный ток модульной конструкции	≤ 15 мА
Потери мощности, тип.	≤ 1.5 Вт
<b>Тип входа</b>	rpr
Минимальный уровень напряжения сигнала	-30...+5 В
Максимальный уровень напряжения сигнала	11...30 В
Мин. уровень тока сигнала	-1...+1.5 мА
Макс. уровень тока сигнала	2...5 мА
Задержка на входе	< 0.3 мс
Электрическая изоляция	электроника для полевого уровня
Технология соединения	Вжимной
<b>Размеры (Ш x Д x В)</b>	12.6 x 160 x 74.6мм
Approvals	CE, cULus, зона 2, Класс I, Подр. 2
Рабочая температура	0...+55 °C
Температура хранения	-25...+85 °C
Относительная влажность воздуха	5 до 95% (внутренний), Уровень RH-2, отсутствие конденсата (хранение при 45 °C)
Испытание на виброустойчивость	в соответствии с EN 61131
Испытание на удароустойчивость	в соответствии с IEC 68-2-27
Установить и надавить	в соответствии с IEC 68-2-31 и IEC 68-2-32
электро-магнитная совместимость	в соответствии с EN 50,082-2
Класс защиты	IP20

Модули BL20 серия "Эконом"  
16 цифровых входов  
BL20-E-16DI-24VDC-P

## Конфигурация клеммника



## Цифровые входы

