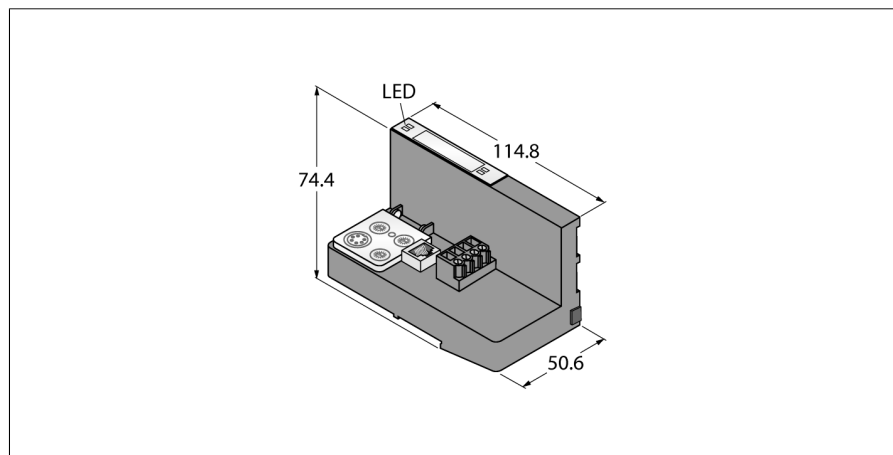


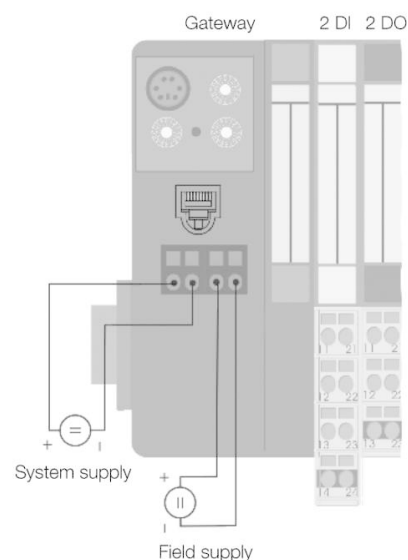
Интерфейс для устройств ввода/вывода PROFINET; включая электропитание BL20-GW-EN-PN



- поворотный кодовый переключатель для подстройки адреса узла сети
- степень защиты IP20
- 2 концевых фиксатора на DIN рейку BL20-WEW-35/2-SW
- 1 торцевая пластина BL20-ABPL
- с интегрированным питанием
- светодиодная индикация питания, общего аварийного сигнала и ошибок шины
- Интерфейс между системой BL20 и устройством ввода/вывода PROFINET
- 10/100 Мбит/с
- гнездо RJ45

Тип	BL20-GW-EN-PN
Идент. №	6827300
Напряжение питания	24 В=
Питание системы	24 В DC / 5 В DC
Питание полевых устройств	24 VDC
Допустимый диапазон	18...30 В
Номинальный ток модульной конструкции	≤ 500 мА
Макс. потребление тока полевыми устройствами	10 А
Макс. ток системной шины	1.2 А
Подключение источника напряжения	клеммы под винт
Скорость передачи данных полевой шины	10/100 Мбит/с; Full/Half Duplex; Auto Negotiation; Auto Crossing
Адресация полевой шины	PROFINET конформный, поворотный переключатель, BOOTP, DHCP, IO-ASSISTANT
Технология подключения полевых шин	RJ45 розетка
Сервисный интерфейс	Разъем PS/2
Размеры (Ш x Д x В)	50.6 x 114.8 x 74.4 мм
Approvals	CE, cULus, зона 2, Класс I, Подр. 2
Рабочая температура	0...+55 °C
Температура хранения	-25...+85 °C
Относительная влажность воздуха	5 до 95% (внутренний), Уровень RH-2, отсутствие конденсата (хранение при 45 °C)
Испытание на виброустойчивость	в соответствии с EN 61131
Испытание на удароустойчивость	в соответствии с IEC 68-2-27
Установить и надавить	в соответствии с IEC 68-2-31 и IEC 68-2-32
электро-магнитная совместимость	в соответствии с EN 50,082-2
Класс защиты	IP20
Включ. в поставку	2 x концевая скоба BL20-WEW-35/2-SW, 1 x торцевая пластина BL20-ABPL

Питание шины / питание системы



Принцип действия

Шлюзы BL20 являются основным компонентом системы. Они предназначены для согласования внутреннего системного протокола модулей ввода/вывода с протоколом шины верхнего уровня (PROFIBUS-DP, DeviceNet, CANopen, Ethernet).

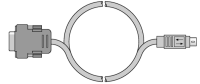
Все электронные модули BL20 связываются по внутренней шине, с которой данные передаются через шлюз в шину верхнего уровня, так что все модули ввода/вывода могут быть сконфигурированы независимо от типа протокола шины верхнего уровня.

**Интерфейс для устройств ввода/вывода PROFINET; включая
электропитание
BL20-GW-EN-PN**

TURCK

Industrial
Automation

Установочная арматура

Наименование	Идент. №		Чертеж с размерами
I/O-ASSISTANT-KABEL- BL20/BL67	6827133	RS232 Сервисный кабель для шлюзов с интерфейсом PS2	
BS3511/KLBUE4-31.5	6827342	Заземляющий клеммник и стяжка для сетевого кабеля	