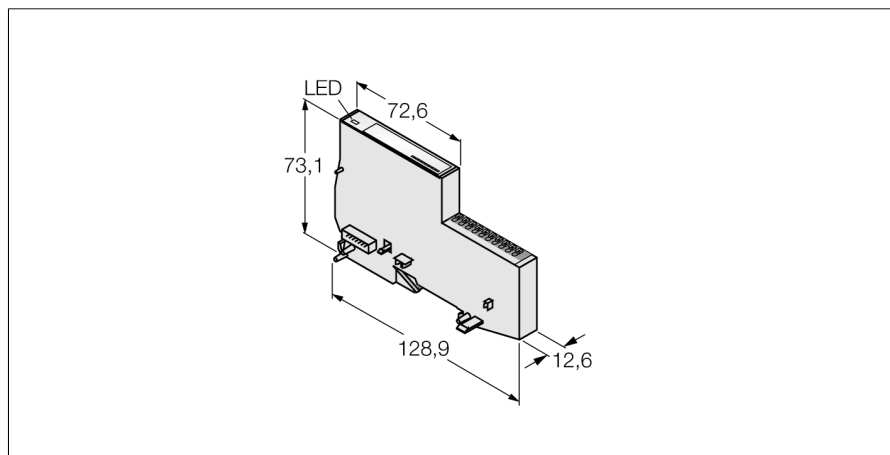


Модули BL20 серия "Эконом"

4 аналоговых входа для термозлементов

BL20-E-4AI-TC



- Не зависит от полевой шины
- Электроника и соединительная часть в одном корпусе
- Подключение: Зажимные клеммы
- Степень защиты IP20
- светодиодная индикация состояния и диагностики
- электронные элементы гальванически изолированы оптронной развязкой от полевого уровня
- 4 аналоговых входа для подключения термодатчиков
- типы В, С, Е, G, J, K, N, R, S, Т
- Компенсация холодного спада через встроенный зонд Pt1000

Тип	BL20-E-4AI-TC
Идент. №	6827367
Количество каналов	4
Номинальное напряжение источника питания	24 VDC
Номинальный ток нагрузки полевых устройств	≤ 30 mA
Номинальный ток модульной конструкции	≤ 50 mA
Потери мощности, тип.	≤ 1 Вт
Входы	
Тип входа	типы В, С, Е, G, J, K, N, R, S, Т
Входное сопротивление	> 7 МОм
Электрическая изоляция	электроника для полевого уровня
Технология соединения	Вжимной
Разрешение по напряжению	± 50 mV: < 2 μV ± 100 mV: < 4 μV ± 500 mV: < 20 μV ± 1000 mV: < 50 μV
Макс. граничная частота, аналог.	70 Гц
Предельная ошибка при 23 °C	< 0.2 %
Повторяемость	0.05 %
Температурный коэффициент	< 150 ppm/°C от всей шкалы
Разрешение	16 Бит
Индикация измеренного значения	число 16 бит 12 бит полный диапазон выравнивание влево
Размеры (Ш x Д x В)	12.6 x 128.6 x 74.6мм
Approvals	CE
Рабочая температура	0...+55 °C
Температура хранения	-25...+85 °C
Относительная влажность воздуха	5 до 95% (внутренний), Уровень RH-2, отсутствие конденсата (хранение при 45 °C)
Испытание на виброустойчивость	в соответствии с EN 61131
Испытание на удароустойчивость	в соответствии с IEC 68-2-27
Установить и надавить	в соответствии с IEC 68-2-31 и IEC 68-2-32
электро-магнитная совместимость	в соответствии с EN 50,082-2
Класс защиты	IP20

Принцип действия

В модулях BL20 серии "Эконом" электронные и технологические соединительные элементы интегрированы в один корпус. Т.е. нет необходимости в применении базового модуля. Внутри станции модули серии "Эконом" могут комбинироваться со стандартными модулями, имеющими раздельную базу и модуль электроники, и как базовые модули имеют зажимной клеммник.

Электронные модули полностью независимы от типа протокола шины верхнего уровня благодаря использованию шлюзов.

Модули BL20 серия "Эконом"
4 аналоговых входа для термозлементов
BL20-E-4AI-TC

Конфигурация клеммника

