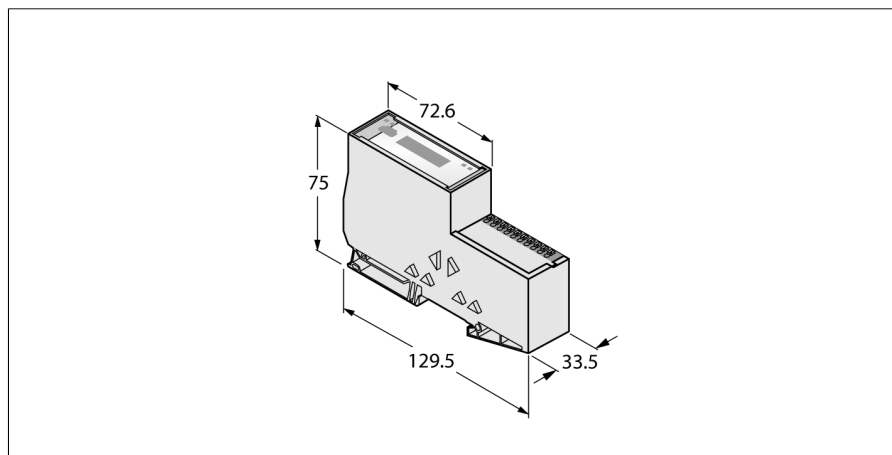
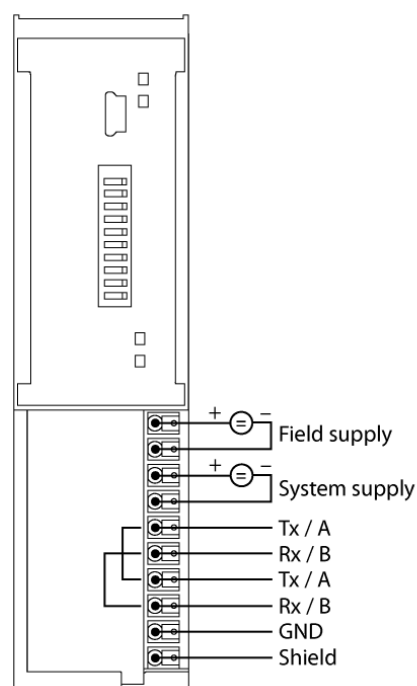


**Интерфейс для Modbus RTU / ASCII
BL20-E-GW-RS-MB/ET**


- DIP-переключатель для установки адреса узла сети
- Степень защиты IP20
- 2 концевых фиксатора на DIN рейку BL20-WEW-35/2-SW
- 1 торцевая пластина BL20-ABPL
- Светодиодная индикация питания, ошибок шины и группы
- Интерфейс между системой BL20 и Modbus RTU / ASCII
- RS485 или RS232, конфигурируемо
- 9,6 кбит/с ... 115,2 кбит/с
- Вжимные клеммы
- платы с конформным покрытием

| | |
|--|--|
| Тип | BL20-E-GW-RS-MB/ET |
| Идент. № | 6827381 |
| Напряжение питания | 24 В= |
| Питание системы | 24 В DC / 5 В DC |
| Питание полевых устройств | 24 VDC |
| Допустимый диапазон | 18...30 В |
| Номинальный ток модульной конструкции | ≤ 200 мА |
| Макс. потребление тока полевыми устройствами | 8 А |
| Макс. ток системной шины | 0.7 А |
| Подключение источника напряжения | Вжимные клеммы |
| Скорость передачи данных полевой шины | 9.6 кбит/с ... 115.2 кбит/с |
| Адресация полевой шины | Через DIP-переключатель, I/O-ASSISTANT |
| Адресный диапазон полевой шины | 1...31 (через переключатель DIP) 1...247 (через I/O-ASSISTANT) |
| Технология подключения полевых шин | Вжимные клеммы |
| Подключение шины | с помощью DIP переключателя |
| Макс. количество модулей ввода и вывода | 32 |
| Сервисный интерфейс | Mini USB |
| Количество входных байтов | 192 |
| Количество выходных байтов | 192 |
| Размеры (Ш x Д x В) | 33.5 x 129.5 x 74.4 мм |
| Approvals | CE, cULus |
| Рабочая температура | -25 ... +60 °C |
| Температура хранения | -25...+70 °C |
| Относительная влажность воздуха | 15 до 95% (внутренний), Уровень RH-2, отсутствие конденсата (хранение при 45 °C) |
| Испытание на виброустойчивость | в соответствии с EN 61131 |
| Испытание на удароустойчивость | в соответствии с IEC 68-2-27 |
| Установить и надавить | в соответствии с IEC 68-2-31 и IEC 68-2-32 |
| электро-магнитная совместимость | в соответствии с EN 50,082-2 |
| Класс защиты | IP20 |
| Включ. в поставку | 2 x концевая скоба BL20-WEW-35/2-SW, 1 x торцевая пластина BL20-ABPL |


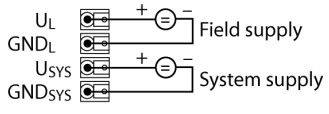
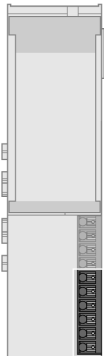
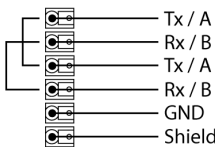
Питание шины / питание системы

Принцип действия

Шлюзы BL20 являются основным компонентом системы. Они предназначены для согласования внутреннего системного протокола модулей ввода/вывода с протоколом шины верхнего уровня (PROFIBUS-DP, DeviceNet, CANopen, Ethernet).

Все электронные модули BL20 связываются по внутренней шине, с которой данные передаются через шлюз в шину верхнего уровня, так что все модули ввода/вывода могут быть сконфигурированы независимо от типа протокола шины верхнего уровня.

**Интерфейс для Modbus RTU / ASCII
BL20-E-GW-RS-MB/ET**

Anschlussübersicht

| | | |
|--|---|---|
|  | <p>Источник питания Источник питания системы U_{SYS} обеспечивает питание шлюза и модулей ввода/вывода. Источник питания периферии U_L обеспечивает питание датчиков и актуаторов.</p> |  |
|  | <p>Modbus RTU/ASCII Кабель RS485 (пример): RSC5701-5M (идент. № 6931036)</p> |  |