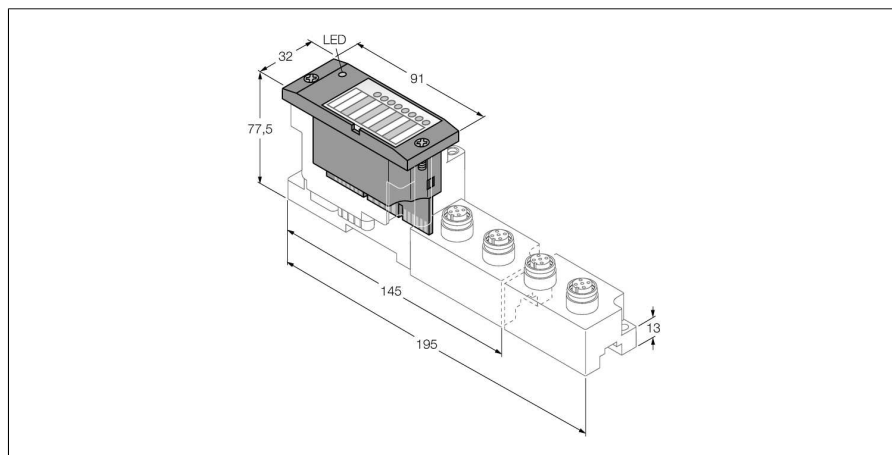


Электронные модули BL67

4 канала IO-Link Мастера

4 конфигурируемых дискретных канала, PNP, диагностика каналов, 0.5 A

BL67-4IOL



- Не зависит от типа промышленной сети и используемой технологии соединения
- Степень защиты IP67
- Светодиоды индикации статуса и диагностики
- Электронные элементы гальванически изолированы от уровня промышленной сети оптронами
- 4-ре IO-Link Мастера по спецификации V1.1
- 4-ре универсальных дискретных канала, PNP, диагностика каналов, 0.5 A

Тип	BL67-4IOL
Идент. №	6827386
Количество каналов	4/4
Напряжение питания	24 VDC
Номинальное напряжение V_0	24 В DC
Номинальное напряжение V_1	24 В DC
Номинальный ток нагрузки полевых устройств	≤ 80 mA
Номинальный ток модульной конструкции	≤ 40 mA
Макс. ток питания датчика I_{sens}	4 А Электронное ограничение тока короткого замыкания через шлюз или устройство автоматической подачи
Потери мощности, тип.	≤ 2 Вт
Тип входа	PNP
Минимальный уровень напряжения сигнала	< 5 В
Максимальный уровень напряжения сигнала	> 11 В
Мин. уровень тока сигнала	< 1.5 mA DI / < 5 mA SIO
Макс. уровень тока сигнала	2.1 ... 3.7 mA DI / 5 ... 11 mA SIO
Электрическая изоляция	электроника для полевого уровня
Технология соединения	M12
Тип выхода	PNP
Напряжение на выходе	24 VDC
Выходной ток на канал	0.5 A
Задержка на выходе	3 мс
Тип нагрузки	резистивный, индуктивный, световая нагрузка
Нагружающее сопротивление	> 48 Ом
Нагрузка резистивная, индуктивная	< 1.2 Гн
Нагрузка в виде лампы	< 3 Вт
Частота переключения, резистивн.	< 200 Гц
Частота переключения индуктивной нагрузки	< 2 Гц
Частота переключения, нагрузочная лампа	< 20 Гц
Электрическая изоляция	электроника для полевого уровня
IO-Link	Пин 4 в IOL режиме
IO-Link specification	version 1.1
IO-Link port type	class A
Frame type	Поддерживает все специализированные типы
Supported devices	Макс. 14 байт (вход) / 14 байт (выход)
Transmission rate	4.8 кбит/сек (COM 1) / 38.4 кбит/сек (COM 2) / 230 кбит/сек (COM 3)
Количество байтов диагностики	8
Количество параметризирующих байтов	16
Количество входных байтов	16
Количество выходных байтов	16

Принцип действия

Электронный модуль BL67 устанавливается в purely passive базовый модуль который необходим для соединения с полевым устройством. Техническое обслуживание значительно упрощается благодаря разделению уровня электронных модулей и уровня подключения полевых устройств. Гибкость применения увеличивается за счет возможности выбора типа технологии подключения полевых устройств.

Электронные модули полностью независимы от типа протокола шины верхнего уровня благодаря использованию шлюзов.

Электронные модули BL67**4 канала IO-Link Мастера****4 конфигурируемых дискретных канала, PNP, диагностика каналов, 0.5 А
BL67-4IOL**

Размеры (Ш x Д x В)	32 x 91 x 59мм
Approvals	CE, cULus, TP TC
Рабочая температура	-40...+70 °C
Температура хранения	-40...+85 °C
Относительная влажность воздуха	5...95 % (внутр.), уровень RH-2, без конденсации (при хранении 45 °C)
Испытание на виброустойчивость	в соответствии с EN 61131
Увеличенная виброустойчивость	
- до 5 g (от 10 до 150 Гц)	Для монтажа на DIN-рейку, без сверления согласно EN 60715, с заглушкой
- до 20 g (от 10 до 150 Гц)	Для монтажа на базовую поверхность. Каждый второй модуль должен быть прикручен двумя винтами.
Испытание на удароустойчивость	в соответствии с IEC 68-2-27
Установить и надавить	в соответствии с IEC 68-2-31 и IEC 68-2-32
электро-магнитная совместимость	в соответствии с EN 61131-2
Класс защиты	IP67
MTTF	393лет в соответствии с SN 29500-(Изд. 99) 20 °C
Момент затяжки пары гайка/винт	0.9...1.2 Нм

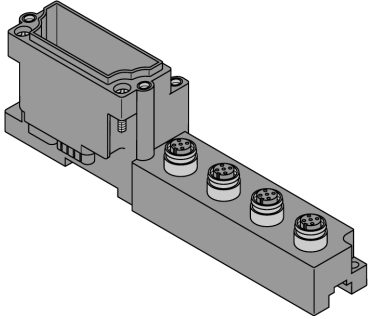
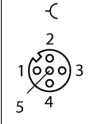
Электронные модули BL67

4 канала IO-Link Мастера

4 конфигурируемых дискретных канала, PNP, диагностика каналов, 0.5 A

BL67-4IOL

совместимые базовые модули

Чертеж с размерами	Наименование	Конфигурация выводов
	<p>BL67-B-4M12 6827187 4 x M12, 5-конт., розетка</p>	<p>Конфигурация контактов:</p>  <ul style="list-style-type: none"> 1 = V_{SENS} 2 = X_{SG} 3 = GND 4 = C/Q (IO-Link) 5 = FE

Электронные модули BL67

4 канала IO-Link Мастера

4 конфигурируемых дискретных канала, PNP, диагностика каналов, 0.5 А

BL67-4IOL

светодиодный индикатор

Светодиод	цвет	статус	описание
D		Выкл	Нет сообщений об ошибках или активной диагностики.
	Красн.	Вкл	Ошибка подключения MODBUS Проверить на выход из строя более двух соседних модулей. Пригодные модули располагаются между шлюзом и этим модулем..
	Красн.	Мигающий (0.5 Гц)	Ожидается выход диагностического модуля.
IO-Link каналы 0...3		Выкл	Статус канала x = 0 (OFF)
IO-Link режим	ЗЕЛЕНЫЙ	МИГАЮЩИЙ	IO-Link коммуникация активна действ. данные процесса
	Красн.	Вкл	Нет IO-Link коммуникации и/или ошибка модуля, ошибка данных процесса
	Красн.	МИГАЮЩИЙ	IO-Link коммуникация активна и/или ошибка модуля, ошибка данных процесса
IO-Link каналы 0...3		Выкл	Статус канала x = 0 (OFF)
Режим SIO	ЗЕЛЕНЫЙ	Вкл	Статус канала x = 1 (ON)
XSG каналы 4...7		Выкл	Статус канала x = 0 (OFF)
	ЗЕЛЕНЫЙ	Вкл	Статус канала x = 1 (ON)
	Красн.	Мигающий (0.5 Гц)	КЗ выход x

Совместимые шлюзы

Идент. №	Тип	Тип связи	Версия и выше	Применение
6827232	BL67-GW-DPV1	PROFIBUS-DP	FW v1.27	Системы PLC с PROFIBUS-DP мастером
6827214	BL67-GW-EN	PROFINET EtherNet / IP™ Modbus TCP	FW v3.0.9.0	Мультипротокольные шлюзы Ethernet для систем PLC с PROFINET, EtherNet/IP™ или Modbus TCP мастером

Совместимые с CoDeSys программируемые шлюзы

(С целевой поддержкой от версии 2.1.3.0)

Идент. №	Тип	Тип связи	Версия и выше	Применение
6827240	BL67-PG-DP	PROFIBUS-DP	FW v2.0.5.0	Системы PLC с PROFIBUS-DP мастером
6827241	BL67-PG-EN	Modbus TCP	FW v2.10.0.3	Система PLC с Modbus TCP мастером или ПК решением с использованием программного драйвера Modbus
6827246	BL67-PG-EN-IP	EtherNet / IP™	FW v2.0.5.0	Система PLC с EtherNet/IP™ сканером (мастер).