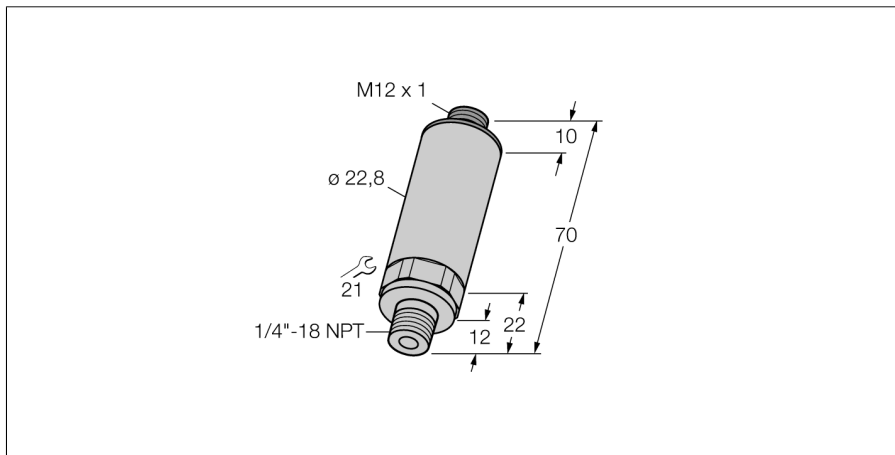
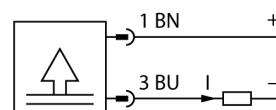


**Преобразователь давления
с токовым выходом (2-х проводн.)
PT300PSIG-13-LI3-H1131**



- Compact and robust design
- Pressure connection with integrated peak pressure aperture
- Accuracy hardly affected by temperature within entire range of -40...+125 °C
- Excellent EMC properties
- Диапазон давлений 0...300 psi отн.

Схема подключения



Принцип действия

В качестве чувствительных элементов в датчиках давления серии PT...-1 используется пьезо-резистивная керамическая измерительная мембрана. Керамическая мембрана имеет дисбаланс пропорционально приложенному давлению. В зависимости от версии датчика, сигнал конвертируется в аналоговый выходной сигнал 4...20мА (2-проводн.) либо 0...10 В (3-проводн.).

Тип	PT300PSIG-13-LI3-H1131
Идент. №	6831461
Избыточное давление	0...20.68бар отн.
Рабочий диапазон	0...300psi
Рабочий диапазон	0...2.07МПа
Допустимое превышение давления	≤ 51,71 бар
Давление разрыва	≥ 51,71 бар
Время отклика	< 2 мс, тип. 1 мс
Питание	
Рабочее напряжение	8... 33В =
Потребление тока	≤ 4 мА
Мероприятия по защите	SELV в соответствии с EN 50178
Короткое замыкание/защита от неправильной полярности	да/ да
степень защиты и класс	IP67/ III
MTTF	760лет в соответствии с SN 29500-(Изд. 99) 40 °C
Выходы	
Выход 1	аналоговый выход
Аналоговый выход	
Токовый выход	4...20мА
Рабочий диапазон	4...20 мА (2-проводной)
Нагрузка	≤ 1 кОм
Точность LHR (линейность, гистерезис, повторяемость) аналогового выхода	± 0.3 % установившегося значения BSL
точность калибровки нуля	0.3 % установившегося значения
Точность калибровки, от финального значения	0.3 % установившегося значения
Характер изменения температуры	
Температура среды	-40...125 °C
Нулевая точка температурного коэффициента T₀	± 0.15 % полн. шкалы / 10 K
Шаг температурного коэффициента T_{is}	± 0.15 % полн. шкалы / 10 K
Окружающие условия	
Температура окружающей среды	-40...85 °C
Температура хранения	-40...+85°C
Вибростойкость	20 x g (9...200 Гц, 2...9 Гц с амплитудой +/-15 мм), в соответствии с IEC 68-2-6
Ударопрочность	100 g (11 мс) , в соответствии с IEC 61508

**Преобразователь давления
с токовым выходом (2-х проводн.)
PT300PSIG-13-LI3-H1131**

Корпус

Материал корпуса	Нержавеющая сталь/пластмасса, AISI 303
Материал соединения под давлением	Нерж. сталь A2 1.4305 (AISI 303)
Материал датчика (преобразователя) давления	Керамика Al ₂ O ₃
Материал уплотнителя	FPM
Подключение к процессу	NPT 1/4" - 18 внешняя резьба
Размер гаечного ключа соединения / гайки	SW 21
Соединение	разъем, M12 x 1
Макс. момент затяжки гайки	20 Нм

Эталонные условия по IEC 61298-1

температура	15...25 °C
атмосферных давления	860...1060 hPa абс.
Влажность	45...75 % отн.
Дополнительного питания	24 В =

MTTF

760лет в соответствии с SN 29500-(Изд. 99) 40 °C