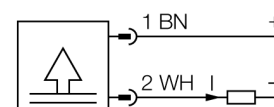


Датчик давления, с плоской мембраной с токовым выходом (2-х проводн.) PT016R-29-LI3-H1140

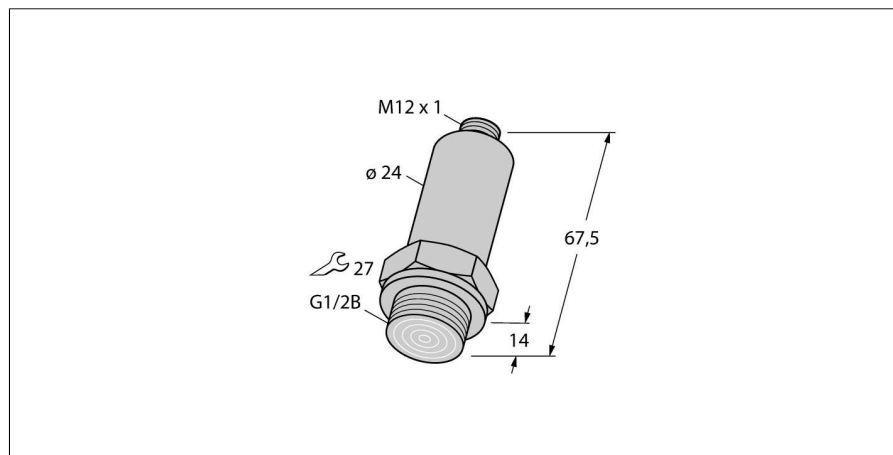
- Компактная и жесткая конструкция
- Подключение давления через мембрану из нерж. стали
- Минимальное влияние температуры окружающей среды на точность внутри температурного диапазона.
- Превосходные свойства ЭМС
- Диапазон давлений 0...16 бар отн.

Схема подключения



Принцип действия

Датчик давления серии PT ...-2 имеет тонкопленочную измерительную мембрану. Тонкопленочный датчик впаян в соединение для подключения давления. Сигнал с мембраны преобразуется в аналоговый сигнал, 4...20 мА (2-проводн.).



Тип	PT016R-29-LI3-H1140
Идент. №	6831555
Избыточное давление	0...16бар отн.
Рабочий диапазон	0...232.1psi
Рабочий диапазон	0...1.6МПа
Допустимое превышение давления	≤ 40 бар
Давление разрыва	≥ 120 бар
Время отклика	1 мс
Питание	
Рабочее напряжение	9... 30В =
Потребление тока	≤ 4 мА
Мероприятия по защите	SELV в соответствии с EN 50178
Короткое замыкание/защита от неправильной полярности	да/ да
степень защиты и класс	IP67/ III
Выходы	
Выход 1	аналоговый выход
Аналоговый выход	
Токовый выход	4...20мА
Рабочий диапазон	4...20 мА (2-проводной)
Нагрузка	≤ 1,2 кОм
Точность LHR (линейность, гистерезис, повторяемость) аналогового выхода	± 0.5 % установленного значения BSL
Характер изменения температуры	
Температура среды	-25...85 °C
Нулевая точка температурного коэффициента T₀	± 0.3 % полн. шкалы / 10 K
Шаг температурного коэффициента T_{is}	± 0.3 % полн. шкалы / 10 K
Окружающие условия	
Температура окружающей среды	-25...85 °C
Температура хранения	-25...+85°C
Вибростойкость	3 x g (5-500-5 Гц, 10 циклов на ось, 1 ост/мин), по IEC 68-2-6
Ударопрочность	30 g (11 мс) , в соответствии с IEC 61508
Корпус	
Материал корпуса	Нержавеющая сталь, 1.4435 (316L)
Материал соединения под давлением	1.4435 (AISI 316L)
Материал датчика (преобразователя) давления	1.4548 (AISI 17-4PH)
Подключение к процессу	G 1/2" мембрана
Размер гаечного ключа соединения / гайки	SW27
Соединение	разъем, M12 x 1

**Датчик давления, с плоской мембраной
с токовым выходом (2-х проводн.)
PT016R-29-LI3-H1140**

Эталонные условия по IEC 61298-1

температура	15...25 °C
атмосферных давления	860...1060 hPa абс.
Влажность	45...75 % отн.
Дополнительного питания	24 В =

**Датчик давления, с плоской мембраной
с токовым выходом (2-х проводн.)
PT016R-29-LI3-H1140**

TURCK

Industrial
Automation

Установочная арматура

Наименование	Идент. №		Чертеж с размерами
RKC4.4T-2/TEL	6625013	Кабельный соединитель, розетка M12, прямая, 4-конт., длина кабеля: 2 м, материал оболочки: ПВХ, черн.; сертификат cULus; возможны другие длины и материалы кабеля см. www.turck.com	
WKC4.4T-2/TEL	6625025	Соединительный кабель, "мама" M12, угловой, 4-конт., длина кабеля: 2 м, материал оболочки: ПВХ, черн.; сертификат cULus; возможны другие длины и материалы кабеля см. www.turck.com	
RKC4.4T-2/TXL	6625503	Кабельный соединитель, розетка M12, прямая, 4-конт., длина кабеля: 2 м, материал оболочки: ПВХ, черн.; сертификат cULus; возможны другие длины и материалы кабеля см. www.turck.com	
WKC4.4T-2/TXL	6625515	Соединительный кабель, "мама" M12, угловой, 4-конт., длина кабеля: 2 м, материал оболочки: ПВХ, черн.; сертификат cULus; возможны другие длины и материалы кабеля см. www.turck.com	