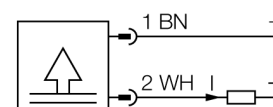


## Датчик давления, с плоской мембраной с токовым выходом (2-х проводн.) PT400R-29-LI3-H1140

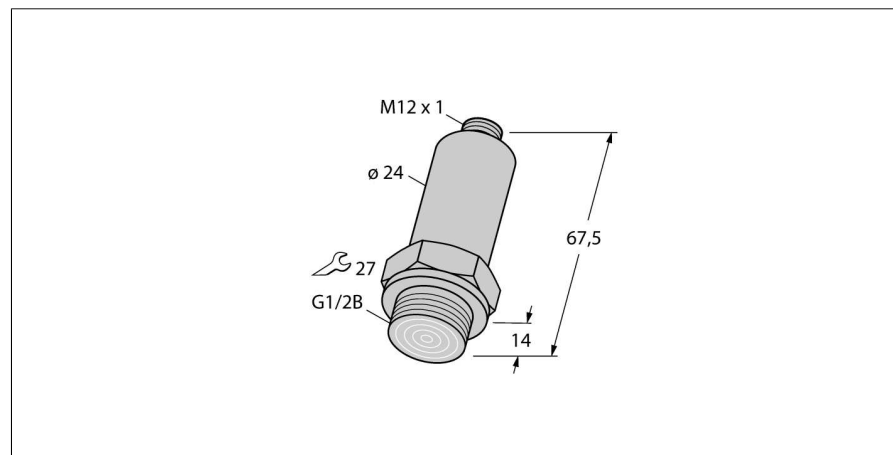
- Компактная и жесткая конструкция
- Подключение давления через мембрану из нерж. стали
- Минимальное влияние температуры окружающей среды на точность внутри температурного диапазона.
- Превосходные свойства ЭМС
- Диапазон давлений 0...400 бар отн.

### Схема подключения



### Принцип действия

Датчик давления серии PT ...-2 имеет тонкопленочную измерительную мембрану. Тонкопленочный датчик впаян в соединение для подключения давления. Сигнал с мембраны преобразуется в аналоговый сигнал, 4...20 мА (2-проводн.).



<b>Тип</b>	PT400R-29-LI3-H1140
<b>Идент. №</b>	6831562
<b>Избыточное давление</b>	0...400бар отн.
<b>Рабочий диапазон</b>	0...5802psi
<b>Рабочий диапазон</b>	0...40МПа
<b>Допустимое превышение давления</b>	≤ 600 бар
<b>Давление разрыва</b>	≥ 1200 бар
<b>Время отклика</b>	1 мс
<b>Питание</b>	
<b>Рабочее напряжение</b>	9... 30В =
<b>Потребление тока</b>	≤ 4 мА
<b>Мероприятия по защите</b>	SELV в соответствии с EN 50178
<b>Короткое замыкание/защита от неправильной полярности</b>	да/ да
<b>степень защиты и класс</b>	IP67/ III
<b>Выходы</b>	
<b>Выход 1</b>	аналоговый выход
<b>Аналоговый выход</b>	
<b>Токовый выход</b>	4...20мА
<b>Рабочий диапазон</b>	4...20 мА (2-проводной)
<b>Нагрузка</b>	≤ 1,2 кОм
<b>Точность LHR (линейность, гистерезис, повторяемость) аналогового выхода</b>	± 0.5 % установленного значения BSL
<b>Характер изменения температуры</b>	
<b>Температура среды</b>	-25...85 °С
<b>Нулевая точка температурного коэффициента T<sub>0</sub></b>	± 0.3 % полн. шкалы / 10 К
<b>Шаг температурного коэффициента T<sub>is</sub></b>	± 0.3 % полн. шкалы / 10 К
<b>Окружающие условия</b>	
<b>Температура окружающей среды</b>	-25...85 °С
<b>Температура хранения</b>	-25...+85 °С
<b>Вибростойкость</b>	3 x g (5-500-5 Гц, 10 циклов на ось, 1 ост/мин), по IEC 68-2-6
<b>Ударопрочность</b>	30 g (11 мс) , в соответствии с IEC 61508
<b>Корпус</b>	
<b>Материал корпуса</b>	Нержавеющая сталь, 1.4435 (316L)
<b>Материал соединения под давлением</b>	1.4435 (AISI 316L)
<b>Материал датчика (преобразователя) давления</b>	1.4548 (AISI 17-4PH)
<b>Подключение к процессу</b>	G 1/2" мембрана
<b>Размер гаечного ключа соединения / гайки</b>	SW27
<b>Соединение</b>	разъем, M12 x 1

**Датчик давления, с плоской мембраной  
с токовым выходом (2-х проводн.)  
PT400R-29-LI3-H1140**

---

**Эталонные условия по IEC 61298-1**

температура	15...25 °C
атмосферных давления	860...1060 hPa абс.
Влажность	45...75 % отн.
Дополнительного питания	24 В =

**Датчик давления, с плоской мембраной  
с токовым выходом (2-х проводн.)  
PT400R-29-LI3-H1140**

**TURCK**

Industrial  
Automation

**Установочная арматура**

Наименование	Идент. №		Чертеж с размерами
RKC4.4T-2/TEL	6625013	Кабельный соединитель, розетка M12, прямая, 4-конт., длина кабеля: 2 м, материал оболочки: ПВХ, черн.; сертификат cULus; возможны другие длины и материалы кабеля см. <a href="http://www.turck.com">www.turck.com</a>	
WKC4.4T-2/TEL	6625025	Соединительный кабель, "мама" M12, угловой, 4-конт., длина кабеля: 2 м, материал оболочки: ПВХ, черн.; сертификат cULus; возможны другие длины и материалы кабеля см. <a href="http://www.turck.com">www.turck.com</a>	
RKC4.4T-2/TXL	6625503	Кабельный соединитель, розетка M12, прямая, 4-конт., длина кабеля: 2 м, материал оболочки: ПВХ, черн.; сертификат cULus; возможны другие длины и материалы кабеля см. <a href="http://www.turck.com">www.turck.com</a>	
WKC4.4T-2/TXL	6625515	Соединительный кабель, "мама" M12, угловой, 4-конт., длина кабеля: 2 м, материал оболочки: ПВХ, черн.; сертификат cULus; возможны другие длины и материалы кабеля см. <a href="http://www.turck.com">www.turck.com</a>	