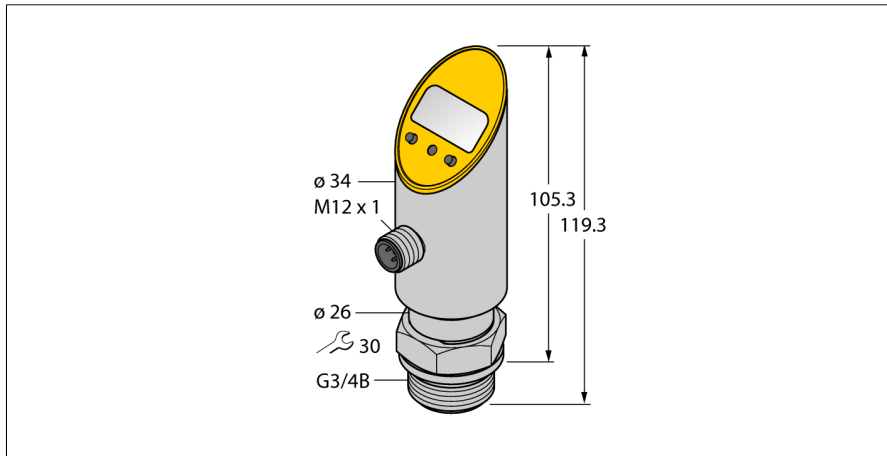
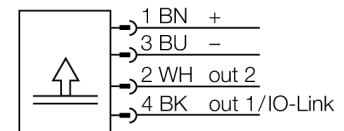


Датчик давления (заподлицо) с 2-мя транзисторными переключающими PNP/NPN выходами PS025V-606-2UPN8X-H1141



- Фронтальная мембрана заподлицо через систему передатчиков давления
- Считывание установок без дополнительных средств
- Защита программ посредством утопленной кнопки и блокировочных функций
- Постоянная индикация знач. давления в (bar, psi, kPa, MPa...)
- Память пиковых значений давления
- Диапазон давлений -1...25 бар отн.

Схема подключения



Принцип действия

Чувствительным элементом датчиков давления серии PT служит пьезо-резистивная измерительная мембрана. Воздействие давления на керамический элемент генерирует сигнал, пропорциональный давлению, который затем преобразуется при помощи электроники. В зависимости от типа датчика, обработанный сигнал преобразуется либо в переключающий либо в аналоговый выходной сигнал. Максимальная гибкость достигается за счет наличия в линейке датчиков с поворотным и не поворотным корпусом, всевозможных типов соединительных резьб, мембран "заподлицо" или без зоны нечувствительности, а также благодаря точности 0.5% от полной шкалы.

Тип	PS025V-606-2UPN8X-H1141
Идент. №	6833060
Избыточное давление	-1...25бар отн.
Рабочий диапазон	-14.5...362.6psi
Рабочий диапазон	-0.1...2.5МПа
Допустимое превышение давления	≤ 120 бар
Давление разрыва	≥ 120 бар
Время отклика	3 мс
Питание	
Рабочее напряжение	18... 30В =
Потребление тока	≤ 50 мА
Падение напряжения при I _e	≤ 2 В
Мероприятия по защите	SELV; PELV в соответствии с EN 50178
Короткое замыкание/защита от неправильной полярности	да/ да
степень защиты и класс	IP67/IP69K/ III
Выходы	
Выход 1	Переключающий выход или режим IO-Link
Выход 2	переключающий выход
Переключающий выход	
Выходная функция	Н.О./Н.З. , PNP/NPN
Accuracy switching output	± 0.5 % v. E. BSL
Номинальный рабочий ток	0.2 А
Частота переключения	≤ 180 Гц
Диапазон точек переключения	≥ 0.5 %
Точка переключения:	(мин. + 0.005 x диааzona) до 100% всего диапазона.
Точка(и) отключения	мин. до (SP - 0.005 x диапазон)
Циклы переключения	≥ 100 млн.
IO-Link	
Спецификация IO-Link	Специально для версии 1.0
Parameterization	FDT / DTM
Transmission physics	Соотв. 3-проводн. физ. (PHY2)
Transmission rate	COM 2 / 38.4 kbps
Ширина обрабатываемых данных	16 бит
Информация об измеренном значении	14 бит
Информация о точке переключения	2 бит
Frame type	2.2
Genauigkeit	± 0.5 % установившегося значения BSL
Характер изменения температуры	
Температура среды	-10...85 °C
Нулевая точка температурного коэффициента T ₀	± 0.15 % полн. шкалы / 10 K
Шаг температурного коэффициента T ₁₅	± 0.15 % полн. шкалы / 10 K

Датчик давления (заподлицо) с 2-мя транзисторными переключающими PNP/NPN выходами PS025V-606-2UPN8X-H1141

Окружающие условия

Температура окружающей среды	-40...80 °C
Температура хранения	-40...+80°C
Вибростойкость	20 g (9..2000 Гц), согласно IEC 68-2-6
Ударопрочность	50 g (11 мс) , в соответствии с IEC 61508
ЭМС	EN 61000-4-2 Невосприимчивость к электростатическому разряду: 4 кВ CD / 8 кВ AD EN 61000-4-3 Устойчивость к радиочастотному электромагнитному полю: 15 В/м EN 61000-4-4 Устойчивость к быстрым электрическим переходным процессам или всплескам: 2 кВ EN 61000-4-5 Устойчивость к микросекундным импульсным помехам большой энергии: 1000 В, 42 Ом EN 61000-4-6 Защищенность от помех по цепи питания, наведенных радиочастотными полями: 10 В

Корпус

Материал корпуса	Нержавеющая сталь/пластмасса, AISI 303
Материал соединения под давлением	Нержавеющая сталь A4 1.4435 (AISI 316L)
Материал уплотнителя	FPM spez.
Подключение к процессу	G ¼" мембрана
Размер гаечного ключа соединения / гайки	30
Соединение	разъем, M12 x 1
Макс. момент затяжки гайки	25 Нм

Эталонные условия по IEC 61298-1

температура	15...25 °C
атмосферных давления	860...1060 hPa абс.
Влажность	45...75 % отн.
Дополнительного питания	24 В =

Индикатор

	4-х разрядный 7-ми сегментный индикатор, с возможностью поворота показаний на 180°, отключаемый
Индикация состояния переключения	2 x светодиод желтый
Опции программирования	Точка включения/выключения, PNP/NPN; Н.О./Н.З, гистерезис / режим окна; величина давления, память пиковых значений давления
Отображаемые единицы измерения	5-ть зел. светодиодов (бар, psi, кПа, МПа, пр.)

**Датчик давления (заподлицо)
с 2-мя транзисторными переключающими PNP/NPN выходами
PS025V-606-2UPN8X-H1141**

Аксессуары

Наименование	Идент. №	Чертеж с размерами
PTS-Cover	6907410	Защитный колпачок



Установочная арматура

Наименование	Идент. №	Чертеж с размерами
RKC4.4T-2/TEL	6625013	Кабельный соединитель, розетка M12, прямая, 4-конт., длина кабеля: 2 м, материал оболочки: ПВХ, черн.; сертификат cULus; возможны другие длины и материалы кабеля см. www.turck.com
WKC4.4T-2/TEL	6625025	Соединительный кабель, "мама" M12, угловой, 4-конт., длина кабеля: 2 м, материал оболочки: ПВХ, черн.; сертификат cULus; возможны другие длины и материалы кабеля см. www.turck.com
RKC4.4T-2/TXL	6625503	Кабельный соединитель, розетка M12, прямая, 4-конт., длина кабеля: 2 м, материал оболочки: ПВХ, черн.; сертификат cULus; возможны другие длины и материалы кабеля см. www.turck.com
WKC4.4T-2/TXL	6625515	Соединительный кабель, "мама" M12, угловой, 4-конт., длина кабеля: 2 м, материал оболочки: ПВХ, черн.; сертификат cULus; возможны другие длины и материалы кабеля см. www.turck.com

