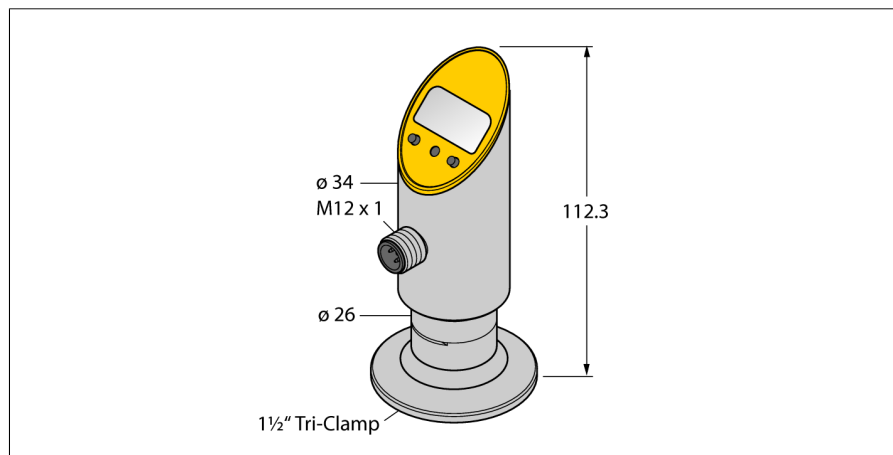
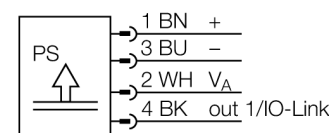


Датчик давления (заподлицо) с токовым и транзисторным ррр/рпн дискретным выходом PS001V-607-LUUPN8X-H1141



- Фронтальная мембрана заподлицо через систему передатчиков давления
- Считывание установок без дополнительных средств
- Защита программ посредством утопленной кнопки и блокировочных функций
- Постоянная индикация знач. давления в (bar, psi, kPa, MPa...)
- Память пиковых значений давления
- Диапазон давлений -1...1 бар отн.

Схема подключения



Принцип действия

Чувствительным элементом датчиков давления серии РТ служит пьезо-резистивная измерительная мембрана. Воздействие давления на керамический элемент генерирует сигнал, пропорциональный давлению, который затем преобразуется при помощи электроники. В зависимости от типа датчика, обработанный сигнал преобразуется либо в переключающий либо в аналоговый выходной сигнал. Максимальная гибкость достигается за счет наличия в линейке датчиков с поворотным и не поворотным корпусом, всевозможных типов соединительных резьб, мембран "заподлицо" или без зоны нечувствительности, а также благодаря точности 0.5% от полной шкалы.

| | |
|---|---|
| Тип | PS001V-607-LUUPN8X-H1141 |
| Идент. № | 6833078 |
| Избыточное давление | -1...1бар отн. |
| Рабочий диапазон | -14.5...14.5psi |
| Рабочий диапазон | -0.1...0.1МПа |
| Допустимое превышение давления | ≤ 5,5 бар |
| Давление разрыва | ≥ 5,5 бар |
| Время отклика | 3 мс |
| Питание | |
| Рабочее напряжение | 18... 30В = |
| Потребление тока | ≤ 50 мА |
| Падение напряжения при I _e | ≤ 2 В |
| Мероприятия по защите | SELV; PELV в соответствии с EN 50178 |
| Короткое замыкание/защита от неправильной полярности | да/ да |
| степень защиты и класс | IP67/IP69K/ III |
| Выходы | |
| Выход 1 | Переключающий выход или режим IO-Link |
| Выход 2 | аналоговый выход |
| Переключающий выход | |
| Выходная функция | Н.О./Н.З. , PNP/NPN |
| Assuragacy switching output | ± 0.5 % v. E. BSL |
| Номинальный рабочий ток | 0.2 А |
| Частота переключения | ≤ 180 Гц |
| Диапазон точек переключения | ≥ 0.5 % |
| Точка переключения: | (мин. + 0.005 x диааazona) до 100% всего диапазона. |
| Точка(и) отключения | мин. до (SP - 0.005 x диапазон) |
| Циклы переключения | ≥ 100 млн. |
| Аналоговый выход | |
| выход по напряжению | 0...10В |
| Рабочий диапазон | 0...10 В, 0...5 В (3-проводн.) |
| Нагрузка | ≥ 2 кОм |
| Точность LHR (линейность, гистерезис, повторяемость) аналогового выхода | ± 0.5 % установившегося значения BSL |

Датчик давления (заподлицо) с токовым и транзисторным ррр/рпн дискретным выходом PS001V-607-LUUPN8X-H1141

IO-Link

| | |
|-----------------------------------|--------------------------------------|
| Спецификация IO-Link | Специально для версии 1.0 |
| Parameterization | FDT / DTM |
| Transmission physics | Соотв. 3-проводн. физ. (PHY2) |
| Transmission rate | COM 2 / 38.4 kbps |
| Ширина обрабатываемых данных | 16 бит |
| Информация об измеренном значении | 14 бит |
| Информация о точке переключения | 2 бит |
| Frame type | 2.2 |
| Genauigkeit | ± 0.5 % установившегося значения BSL |

Характер изменения температуры

| | |
|---|-----------------------------|
| Температура среды | -10...85 °C |
| Нулевая точка температурного коэффициента T_{0} | ± 0.15 % полн. шкалы / 10 K |
| Шаг температурного коэффициента T_{KS} | ± 0.15 % полн. шкалы / 10 K |

Окружающие условия

| | |
|------------------------------|---|
| Температура окружающей среды | -40...80 °C |
| Температура хранения | -40...+80 °C |
| Вибростойкость | 20 g (9..2000 Гц), согласно IEC 68-2-6 |
| Ударопрочность | 50 g (11 мс), в соответствии с IEC 61508 |
| ЭМС | EN 61000-4-2 Невосприимчивость к электростатическому разряду: 4 кВ CD / 8 кВ AD EN 61000-4-3 Устойчивость к радиочастотному электромагнитному полю: 15 В/м EN 61000-4-4 Устойчивость к быстрым электрическим переходным процессам иливсплескам: 2 кВ EN 61000-4-5 Устойчивость к микросекундным импульсным помехам большой энергии: 1000 В, 42 Ом EN 61000-4-6 Защищенность от помех по цепи питания, наведенных радиочастотными полями: 10 В |

Корпус

| | |
|-----------------------------------|---|
| Материал корпуса | Нержавеющая сталь/пластмасса, AISI 303 |
| Материал соединения под давлением | Нержавеющая сталь A4 1.4435 (AISI 316L) |
| Материал уплотнителя | FPM spez. |
| Подключение к процессу | Tri-Clamp 1 ½" |
| Соединение | разъем, M12 x 1 |

Эталонные условия по IEC 61298-1

| | |
|-------------------------|---------------------|
| температура | 15...25 °C |
| атмосферных давления | 860...1060 hPa абс. |
| Влажность | 45...75 % отн. |
| Дополнительного питания | 24 В = |

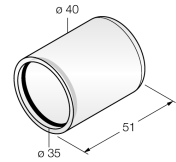
Индикатор

| | |
|----------------------------------|---|
| | 4-х разрядный 7-ми сегментный индикатор, с возможностью поворота показаний на 180°, отключаемый |
| Индикация состояния переключения | 2 x светодиод желтый |
| Опции программирования | Начальное/конечное значение аналогового выхода, точка включения/выключения, PNP/NPN; Н.О./Н.З, гистерезис / режим окна, демпф.; величина давления, память пиковых значений давления |
| Отображаемые единицы измерения | 5-ть зел. светодиодов (бар, psi, кПа, МПа, пр.) |

**Датчик давления (заподлицо)
с токовым и транзисторным ррр/ррп дискретным выходом
PS001V-607-LUUPN8X-H1141**

Аксессуары

| Наименование | Идент. № | Чертеж с размерами |
|--------------|----------|--------------------|
| PTS-Cover | 6907410 | Защитный колпачок |



Установочная арматура

| Наименование | Идент. № | Чертеж с размерами |
|---------------|----------|--|
| RKC4.4T-2/TEL | 6625013 | Кабельный соединитель, розетка M12, прямая, 4-конт., длина кабеля: 2 м, материал оболочки: ПВХ, черн.; сертификат cULus; возможны другие длины и материалы кабеля см. www.turck.com |
| WKC4.4T-2/TEL | 6625025 | Соединительный кабель, "мама" M12, угловой, 4-конт., длина кабеля: 2 м, материал оболочки: ПВХ, черн.; сертификат cULus; возможны другие длины и материалы кабеля см. www.turck.com |
| RKC4.4T-2/TXL | 6625503 | Кабельный соединитель, розетка M12, прямая, 4-конт., длина кабеля: 2 м, материал оболочки: ПВХ, черн.; сертификат cULus; возможны другие длины и материалы кабеля см. www.turck.com |
| WKC4.4T-2/TXL | 6625515 | Соединительный кабель, "мама" M12, угловой, 4-конт., длина кабеля: 2 м, материал оболочки: ПВХ, черн.; сертификат cULus; возможны другие длины и материалы кабеля см. www.turck.com |

