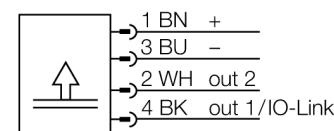
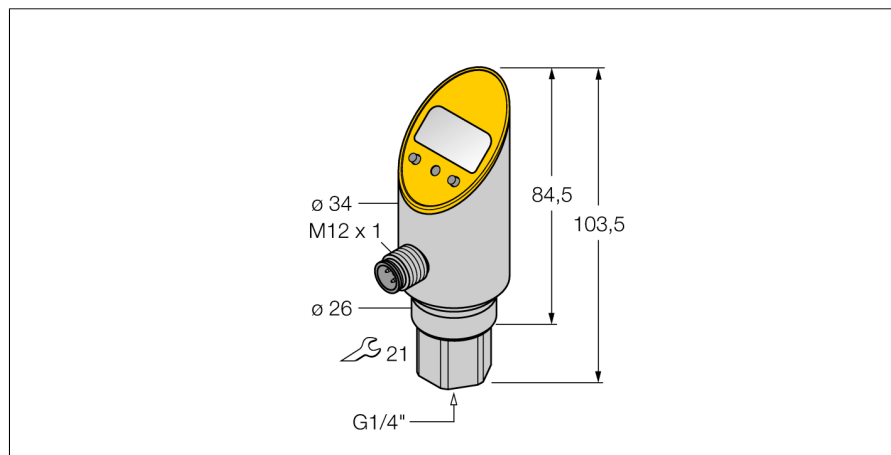


**Pressure sensor**
**с 2-мя транзисторными переключающими PNP/NPN выходами  
PS01VR-301-2UPN8X-H1141**

- Rigid process connection, non-rotatable body
- Reading of adjusted values without tool
- Recessed pushbutton and keylock for secure programming
- Permanent indication of pressure (bar, psi, kPa, MPa, misc)
- Peak pressure memory
- Диапазон давлений -1...0 бар отн.

**Схема подключения**

**Принцип действия**

Чувствительным элементом датчиков давления серии PT служит пьезо-резистивная измерительная мембрана. Воздействие давления на керамический элемент генерирует сигнал, пропорциональный давлению, который затем преобразуется при помощи электроники. В зависимости от типа датчика, обработанный сигнал преобразуется либо в переключающий либо в аналоговый выходной сигнал. Максимальная гибкость достигается за счет наличия в линейке датчиков с поворотным и не поворотным корпусом, всевозможных типов соединительных резьб, мембран "заподлицо" или без зоны нечувствительности, а также благодаря точности 0.5% от полной шкалы.



<b>Тип</b>	PS01VR-301-2UPN8X-H1141
<b>Идент. №</b>	6833312
<b>Избыточное давление</b>	-1...0бар отн.
<b>Рабочий диапазон</b>	-14.5...0psi
<b>Рабочий диапазон</b>	-0.1...0МПа
<b>Допустимое превышение давления</b>	≤ 5,5 бар
<b>Давление разрыва</b>	≥ 5,5 бар
<b>Время отклика</b>	3 мс
<b>Питание</b>	
<b>Рабочее напряжение</b>	18... 30В =
<b>Потребление тока</b>	≤ 50 mA
<b>Падение напряжения при I<sub>e</sub></b>	≤ 2 В
<b>Мероприятия по защите</b>	SELV; PELV в соответствии с EN 50178
<b>Короткое замыкание/защита от неправильной полярности</b>	да/ да
<b>степень защиты и класс</b>	IP67/IP69K/ III
<b>Выходы</b>	
<b>Выход 1</b>	Переключающий выход или режим IO-Link
<b>Выход 2</b>	переключающий выход
<b>Переключающий выход</b>	
<b>Выходная функция</b>	Н.О./Н.З. , PNP/NPN
<b>Accuracy switching output</b>	± 0.5 % v. E. BSL
<b>Номинальный рабочий ток</b>	0.2 А
<b>Частота переключения</b>	≤ 180 Гц
<b>Диапазон точек переключения</b>	≥ 0.5 %
<b>Точка переключения:</b>	(мин. + 0.005 x диааazona) до 100% всего диапазо-на.
<b>Точка(и) отключения</b>	мин. до (SP - 0.005 x диапазон)
<b>Циклы переключения</b>	≥ 100 млн.
<b>IO-Link</b>	
<b>Спецификация IO-Link</b>	Специально для версии 1.0
<b>Parameterization</b>	FDT / DTM
<b>Transmission physics</b>	Соотв. 3-проводн. физ. (PHY2)
<b>Transmission rate</b>	COM 2 / 38.4 kbps
<b>Ширина обрабатываемых данных</b>	16 бит
<b>Информация об измеренном значении</b>	14 бит
<b>Информация о точке переключения</b>	2 бит
<b>Frame type</b>	2.2
<b>Genauigkeit</b>	± 0.5 % установившегося значения BSL
<b>Характер изменения температуры</b>	
<b>Температура среды</b>	-40...85 °C
<b>Нулевая точка температурного коэффициента T<sub>0</sub></b>	± 0.3 % полн. шкалы / 10 K
<b>Шаг температурного коэффициента T<sub>15</sub></b>	± 0.3 % полн. шкалы / 10 K

## Pressure sensor с 2-мя транзисторными переключающими PNP/NPN выходами PS01VR-301-2UPN8X-H1141

### Окружающие условия

Температура окружающей среды	-40...80 °C
Температура хранения	-40...+80°C
Вибростойкость	20 g (9..2000 Гц), согласно IEC 68-2-6
Ударопрочность	50 g (11 мс) , в соответствии с IEC 61508
ЭМС	EN 61000-4-2 Невосприимчивость к электростатическому разряду: 4 кВ CD / 8 кВ AD EN 61000-4-3 Устойчивость к радиочастотному электромагнитному полю: 15 В/м EN 61000-4-4 Устойчивость к быстрым электрическим переходным процессам или всплескам: 2 кВ EN 61000-4-5 Устойчивость к микросекундным импульсным помехам большой энергии: 1000 В, 42 Ом EN 61000-4-6 Защищенность от помех по цепи питания, наведенных радиочастотными полями: 10 В

### Корпус

Материал корпуса	Нержавеющая сталь/пластмасса, AISI 303
Материал соединения под давлением	Нерж. сталь A2 1.4305 (AISI 303)
Материал датчика (преобразователя) давления	Ceramics Al <sub>2</sub> O <sub>3</sub>
Материал уплотнителя	FPM spez.
Подключение к процессу	G 1/4" внутренняя резьба
Размер гаечного ключа соединения / гайки	SW 21
Соединение	разъем, M12 x 1
Макс. момент затяжки гайки	35 Нм

### Эталонные условия по IEC 61298-1

температура	15...25 °C
атмосферных давления	860...1060 hPa абс.
Влажность	45...75 % отн.
Дополнительного питания	24 В =

### Индикатор

	4-х разрядный 7-ми сегментный индикатор, с возможностью поворота показаний на 180°, отключаемый
Индикация состояния переключения	2 x светодиод желтый
Опции программирования	Точка включения/выключения, PNP/NPN; Н.О./Н.З, гистерезис / режим окна; величина давления, память пиковых значений давления
Отображаемые единицы измерения	5-ть зел. светодиодов (бар, psi, кПа, МПа, пр.)

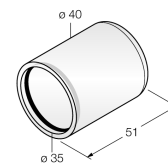
**Pressure sensor**  
**с 2-мя транзисторными переключающими PNP/NPN выходами**  
**PS01VR-301-2UPN8X-H1141**

**TURCK**

Industrial  
Automation

**Аксессуары**

Наименование	Идент. №	Чертёж с размерами
PTS-Cover	6907410	Защитный колпачок



**Установочная арматура**

Наименование	Идент. №	Чертёж с размерами
RKC4.4T-2/TEL	6625013	Кабельный соединитель, розетка M12, прямая, 4-конт., длина кабеля: 2 м, материал оболочки: ПВХ, черн.; сертификат cULus; возможны другие длины и материалы кабеля см. <a href="http://www.turck.com">www.turck.com</a>
WKC4.4T-2/TEL	6625025	Соединительный кабель, "мама" M12, угловой, 4-конт., длина кабеля: 2 м, материал оболочки: ПВХ, черн.; сертификат cULus; возможны другие длины и материалы кабеля см. <a href="http://www.turck.com">www.turck.com</a>
RKC4.4T-2/TXL	6625503	Кабельный соединитель, розетка M12, прямая, 4-конт., длина кабеля: 2 м, материал оболочки: ПВХ, черн.; сертификат cULus; возможны другие длины и материалы кабеля см. <a href="http://www.turck.com">www.turck.com</a>
WKC4.4T-2/TXL	6625515	Соединительный кабель, "мама" M12, угловой, 4-конт., длина кабеля: 2 м, материал оболочки: ПВХ, черн.; сертификат cULus; возможны другие длины и материалы кабеля см. <a href="http://www.turck.com">www.turck.com</a>

